

选型详见第4页



DPT30 防爆微差压变送器

产品描述

DPT30系列防爆微差压变送器是一种专门为防爆环境设计的高精度、高稳定性的变送器。该差压变送器内置多种可选的压力测量范围，通过按键可以方便地进行现场调整，采用IP65防护等级的外壳，适用于能源管理系统、暖通空调(HVAC)、VAV及风扇控制、环境污染控制、静态管路和洁净室压力、烟雾罩控制、烘箱增压及锅炉通风控制等领域。

应用范围

防爆微差压变送器具备防爆资质，适用于存在易燃易爆气体、粉尘的危险工业环境。广泛应用于石油、化工、燃气、煤化工等高危厂区，可监测管道、罐体、通风系统的微小压差。也用于除尘设备、锅炉风压、洁净车间、油气储运设施的压力检测。防护等级高，运行安全稳定，可长期在线监测，满足防爆区域压差测控与安全运维需求。

功能特性

- 采用高精度MEMS微压芯体，精度高、工作温度范围广
- LCD数字显示屏，显示清晰
- 现场可用的零点按钮，可选压力范围
- 稳定性强，使用寿命长
- IP65防护等级外壳



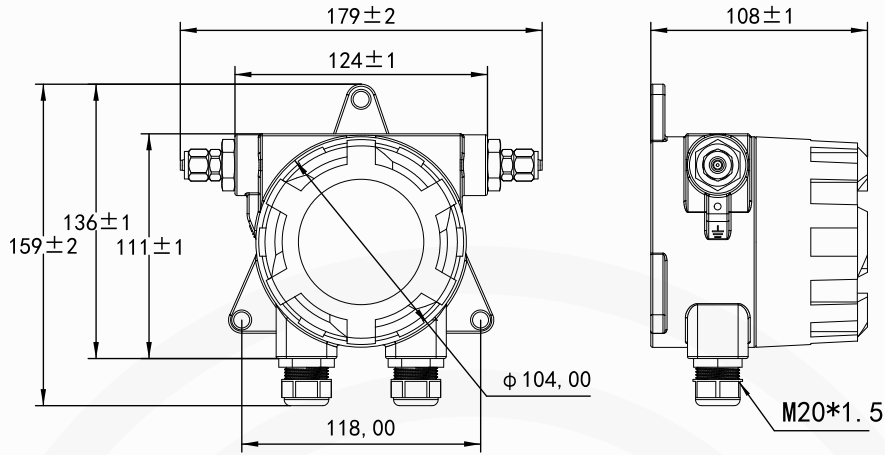
技术参数

测量介质	空气或者中性气体
量程	$\pm 100\text{Pa} \sim \pm 10000\text{Pa}$ (量程可定制)
允许过压	10KPa;80KPa
精度	$\pm 1.0\% \text{FS}$
工作温度	$-20^{\circ}\text{C} \sim 70^{\circ}\text{C}$
补偿温度	$-10^{\circ}\text{C} \sim 60^{\circ}\text{C}$
存储温度	$-40^{\circ}\text{C} \sim 80^{\circ}\text{C}$
响应时间	0.5s(默认)/1.0s/2s/4s
防护等级	IP65
压力接口	不锈钢2分快拧接口
输出信号	4~20mA/0~10VDC/RS485
供电电源	12~30VDC/24VAC $\pm 20\%$
功耗	$\leq 1.5\text{W}$
外壳材质	铸铝
通讯	RS-485标准接口, Modbus RTU协议
认证项目	ROHS认证, CE认证
防爆等级	Exdb IIC T6 Gb
显示方式	LCD数字显示
重量(近似)	主机:1362g

产品使用交流电源供电时, 建议使用隔离交流电源。



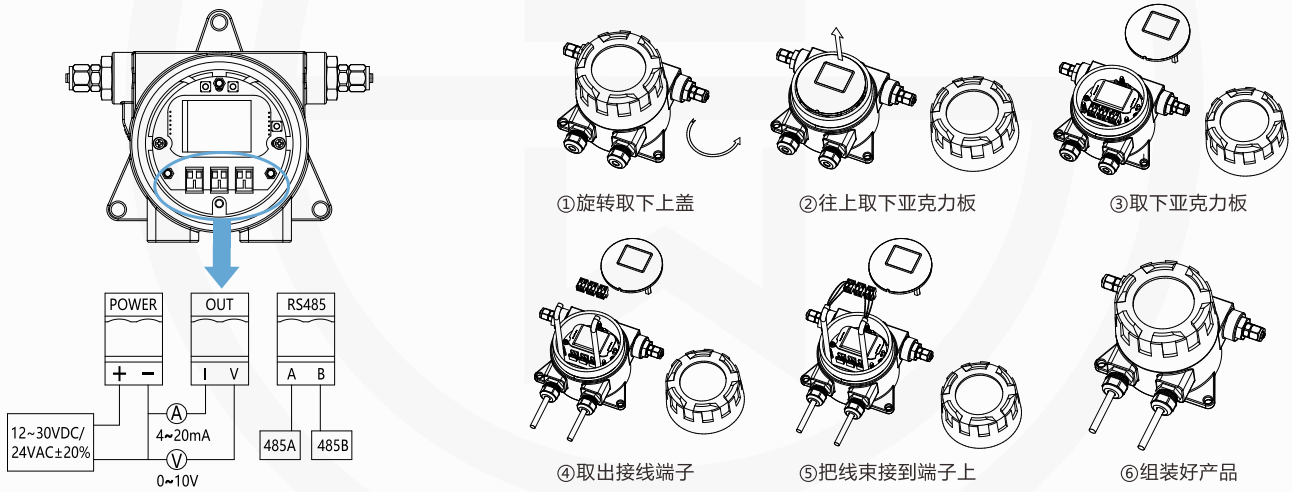
外形尺寸 (mm)



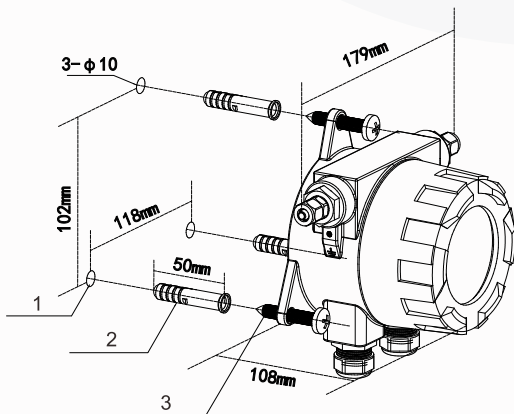
接线方式

注意：接线应由合格技术人员操作。
当接线时，变送器必须停止供应电源。

安装接线步骤：
(注:接线线径D需满足:7mm≤D≤12mm)



安装方式



- 1、开孔
- 2、埋入膨胀管
- 3、用螺钉锁紧产品



DPT30防爆微差压变送器-选型构成

选型举例 **DPT30** A / K
1 2

1.量程范围	A	-100Pa~100Pa
	B	-1000Pa~1000Pa
	C	-10000Pa~10000Pa
	R()	请备注量程
2.输出类型	K	4~20mA/RS485
	L	4~20mA/0~10VDC
	M	0~10VDC/RS-485

说明:

表示DPT30防爆微差压变送器量程为-100Pa~100Pa，输出类型为4~20mA/RS485。

产品认证

符合性和批准: 罗德玮格流量计符合过程测量技术的关键标准和认证;
从而保证此类设置中的最高可靠性;

