

选型详见第6页



DBP30 安全型温湿度变送器

产品描述

DBP30是一款可应用于危险场合的温湿度变送器，产品采用铸铝外壳，防护等级高，适用于天然气管网监控、电厂送风系统、药厂洁净工程等各种工况复杂的工业环境。本产品采用进口温湿度传感器，具有精度高，响应快等特点。本产品分为本安防爆(可带显示)、本安粉尘防爆两种型号，其中本安防爆可工作在0区，1区，2区;本安粉尘防爆可工作在20区，21区，22区。

应用范围

安全型温湿度变送器具备防爆、安全隔离设计，适用于石油、化工、燃气、制药等易燃易爆危险厂区。可部署在危化仓库、防爆车间、油气输送站、洁净防爆实验室等区域，实时监测环境温度湿度。同时可用于锂电车间、粉尘厂房、锅炉房等有安全管控要求的场所，防护性能优良，信号传输稳定，适配工控系统，满足高危环境全天候环境监测与安全生产管控需求。

功能特性

- 本安、粉尘防爆认证
- 铸铝外壳，防护等级达IP65
- 大屏LCD，温度湿度双显示
- 进口传感器，精度高，响应快
- 符合CE，ROHS标准



技术参数

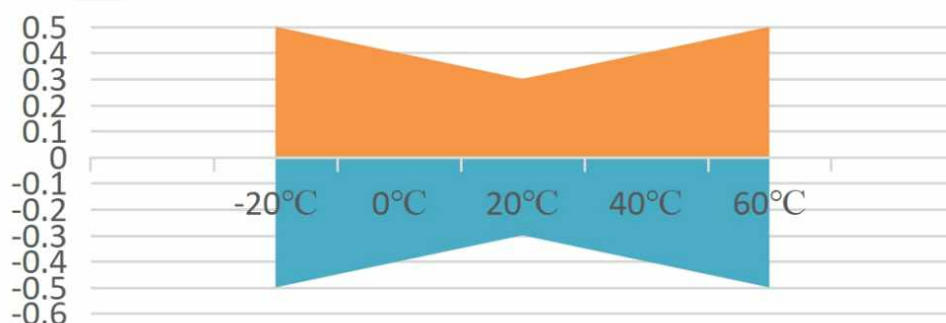
(1)相对湿度:

传感器	数字式
量程	0%~100%RH
输出	4~20mA(二线制)
精度	±3%@ 20°C & 20~80%RH
响应时间	≤15s(20°C, 慢流速空气)

(2)温度:

传感器	数字式
量程	0~50°C, -20~60°C等
输出	4~20mA(二线制)
精度	±0.3°C@20°C, 其他精度见《数字传感器温度精度曲线》

(3)数字传感器温度精度曲线:



(4)本安参数:

防爆标志	有显示型:Exia IICT6/T4Ga 无显示型:Exia IICT6/T4 Ga ;Exia IIICT200 85°C/T200 135°C Da
防爆标志	CE24.2060X
本安参数	(RH+, RH-):Ui: 28VDC; li: 93mA; Pi: 0.65W; Ci: 0.02uF; Li: OmH (T+, T-):Ui: 28VDC; li: 93mA; Pi: 0.65W; Ci: 0.02uF; Li: OmH
环境温度	T4:-40°C~80°C; T6:-40°C~60°C



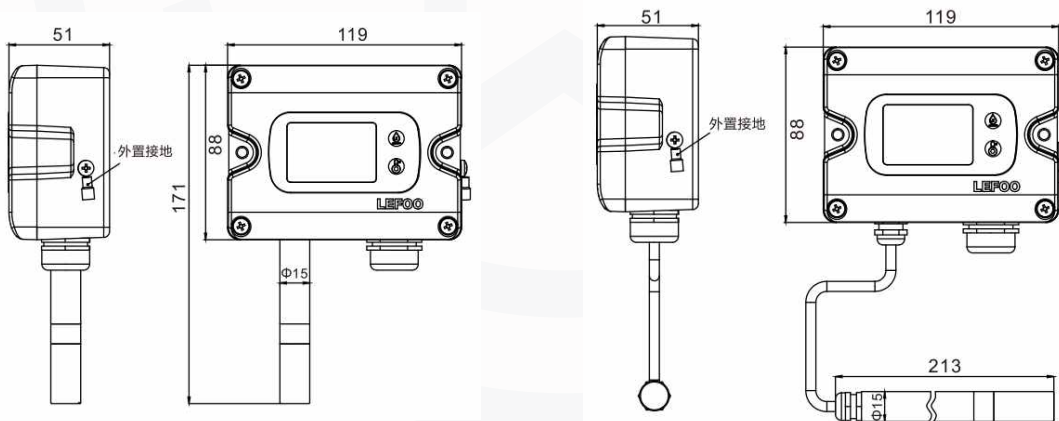
(5)其它参数:

电源	9~28VDC
最大功率	0.04UV(W)(UV=供电电压)
输出负载	≤500Ω
显示	本安型:可选LCD显示(带单位无背光)/粉尘本安型:无显示
外壳材料	ADC12, 不锈钢探杆及烧结网过滤器
工作环境	T4:-40°C~80°C;T6:-40°C~60°C,5%~95%RH(非冷凝)
防护等级	IP65
重量	≈666g(壁挂型) ≈760g(风管型) ≈813g(分体型)(不含配件)
认证项目	欧盟CE认证, 本安防爆认证, 本安粉尘防爆认证

警告:

- 1.产品外壳为铝合金材质, 使用中必须防止由于冲击或摩擦引起的点燃危险!
- 2.安装时外壳必须可靠接地!
- 3.产品显示屏为塑料材质, 有潜在静电电荷危险! 使用中应避免摩擦! 请解释请用湿布擦拭!
- 4.产品用于爆炸性粉尘环境中时, 存在潜在静电电荷危险, 因此不能用于受产生电荷过程、机械摩擦、分离过程, 电子发射和气动传输粉尘影响的区域!

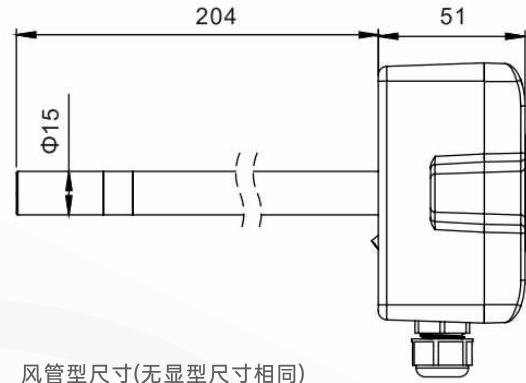
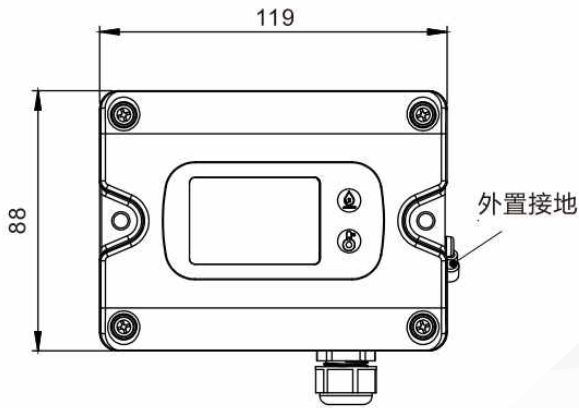
外形尺寸



壁挂型尺寸(无显型尺寸相同)

分体型尺寸(无显型尺寸相同)

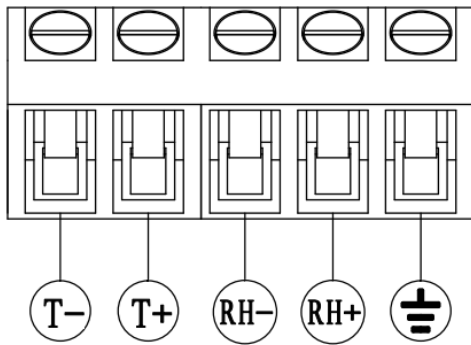




风管型尺寸(无显型尺寸相同)

接线方式

变送器采用两线制，通过安全栅与电源及电流检测装置相连，4-20mA电流输出,安装接线方式如下图所示。



安全栅参数 U_m :250VAC/DC; U_o :28VDC; I_o :93mA;

P_o :0.65W; C_o :0.08 μ F; L_o :4.1mH;

安全栅推荐型号:

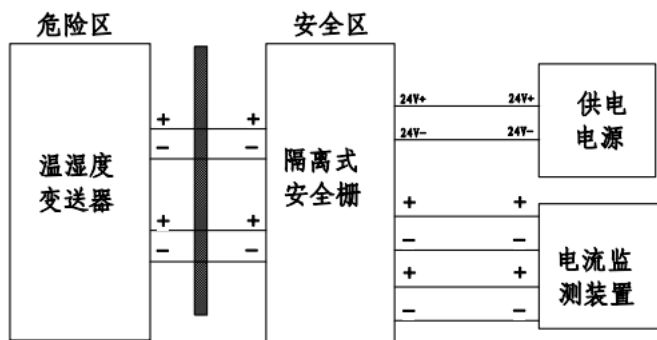
CB4036-ES隔离式安全栅;

MTL5041型隔离式安全栅;

T+:温度输入;T-:温度输出;

RH+:湿度输入;RH-:湿度输出; 接地端;

注意:电流型输出湿度回路必须使用, 否则产品无法使用。



接地方式:

可通过内部接线端子接地

① 打开产品上盖, 将地线固定在接线端子H1的接地端

可通过螺钉与壳体相连接地

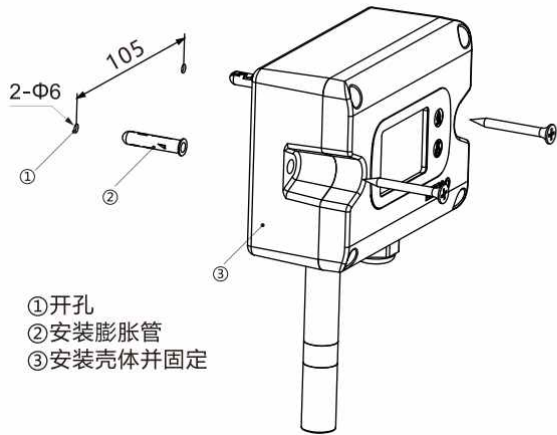
① 拧开壳体侧边的接地螺钉, 取出接线端子

② 将地线插入接线端子中, 使用压线钳压紧端子

③ 将接线端子固定在产品壳体上, 拧紧螺钉完成接地

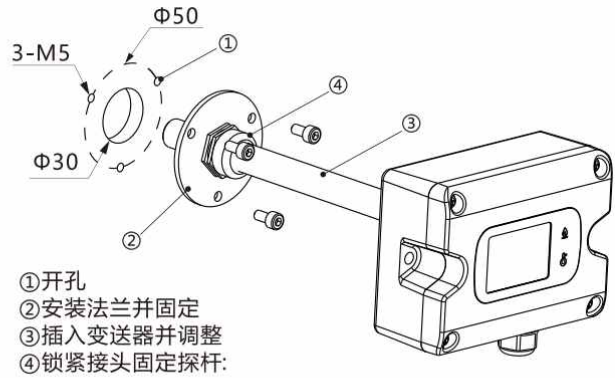


产品安装



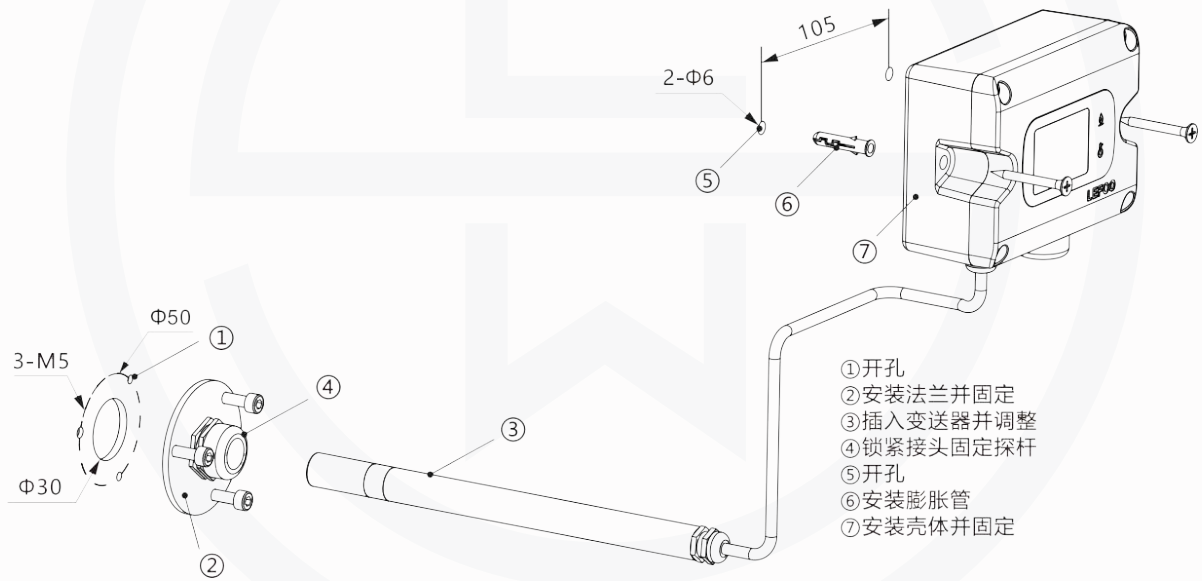
- ①开孔
- ②安装膨胀管
- ③安装壳体并固定

壁挂型安装方式



- ①开孔
- ②安装法兰并固定
- ③插入变送器并调整
- ④锁紧接头固定探杆:

风管型安装方式



- ①开孔
- ②安装法兰并固定
- ③插入变送器并调整
- ④锁紧接头固定探杆
- ⑤开孔
- ⑥安装膨胀管
- ⑦安装壳体并固定

分体型安装方式

注意:若安装在墙面等位置, 需选用膨胀螺钉;若安装在铁板等位置, 需选用机械螺钉。无显型安装方式相同



DBP30安全型温湿度变送器-选型构成

选型举例 **DBP30** W O P A D B

1 2 3 4 5 6

1.仪表类型	W	壁挂型温湿度变送器
	D	风管型温湿度变送器
	S	分体型温湿度变送器
2.输出	O	4~20mA
3.精度范围	P	+3%RH(+0.3°C)
4.温度量程	A	0~50°C
	B	-20~60°C
	T()	其它量程(客户指定,T6:上限60°C, 下限-40°C;T4:上限80°C, 下限-40°C)
5.显示	C	无显示(B/F/BF均可)
	D	LCD显示(无背光)(仅B)
6.防爆类型	B	本质安全型
	F	粉尘本质安全型
	BF	本质安全型/粉尘本质安全型

注意:

- 1.当温度量程选择T()时, 客户指定的温度范围不得超过规定的范围, T6:-40°C~60°C;T4:-40°C~80°C;
- 2.当显示选择为有显(D)时, 仅可选择本质安全型(B);
- 3.该产品传感器探头长时间暴露在高浓度化学气体中可能会导致传感器的读数偏移。

说明:

表示DBP30安全型温湿度变送器为壁挂型本质安全温湿度变送器, 精度为±3%RH(±0.3°C), 湿度输出4-20mA, 温度输出4-20mA, 温度量程0~50°C,带显示。

产品认证

符合性和批准; 罗德玮格流量计符合过程测量技术的关键标准和认证;
从而保证此类设置中的最高可靠性;