

选型详见第5页



LV80-W

无线型投入式液位变送器

产品描述

LV80-W无线型投入式液位变送器是一款锂电池供电、具有无线通讯功能的高精度智能仪表。

本产品主要应用领域是针对野外或配套供电环境不便的场合如石油、化工、电厂、城市供水、水文勘探等领域的液位测量，将液位、报警等数据通过无线网络发送到数据中心。

本产品采用低功耗设计，内置高精度压力传感器，具有开关机、清零、数据存储、上下限报警、阈值报警等功能，支持本地蓝牙参数设置、固件升级、数据导出。

本产品具有NB-IoT/4G多种无线传输方式，可选电池供电或电源供电，以满足用户的不同需求。

应用范围

无线型投入式液位变送器适用场景广泛，广泛应用于市政给排水、污水处理厂、雨水管网、蓄水池与消防水箱液位监测。同时可用于化工储罐、水利河道、水库堤坝、农业灌溉水塘及地下水井等环境。设备无需布线，适配野外、偏远点位及复杂恶劣工况，可长期稳定监测液位变化，满足环保监测、工业生产、水利管控等多行业的远程无人化液位采集需求。

功能特性

无线型投入式液位变送器采用静压测量原理，测量精准、响应迅速。搭载低功耗设计与长效供电，结合无线传输技术，摆脱线缆束缚，实现数据远程无线上传。设备防水防腐、抗冲击、抗电磁干扰，适配恶劣潮湿工况。具备稳定性能与过载保护，支持长期连续在线监测。结构简洁易安装、免日常维护，可实时反馈液位数据，兼容云端管理，助力现场无人值守、智能化远程监控管理。

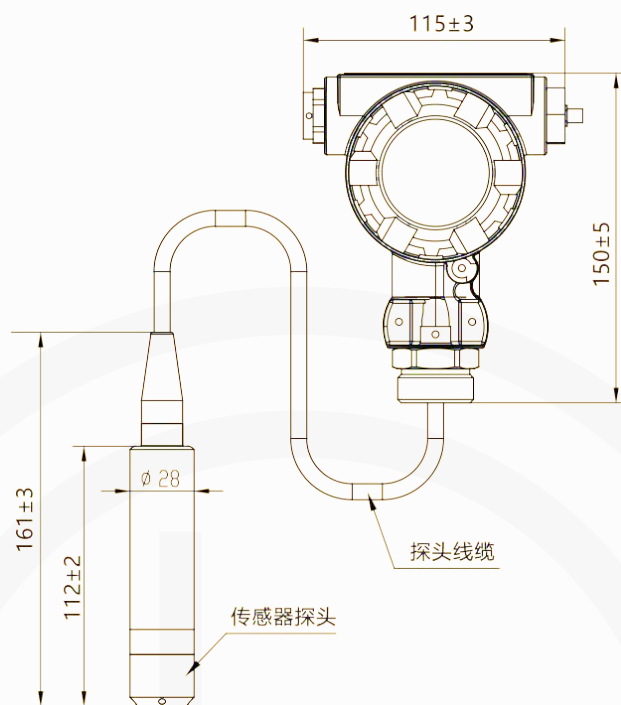


技术参数

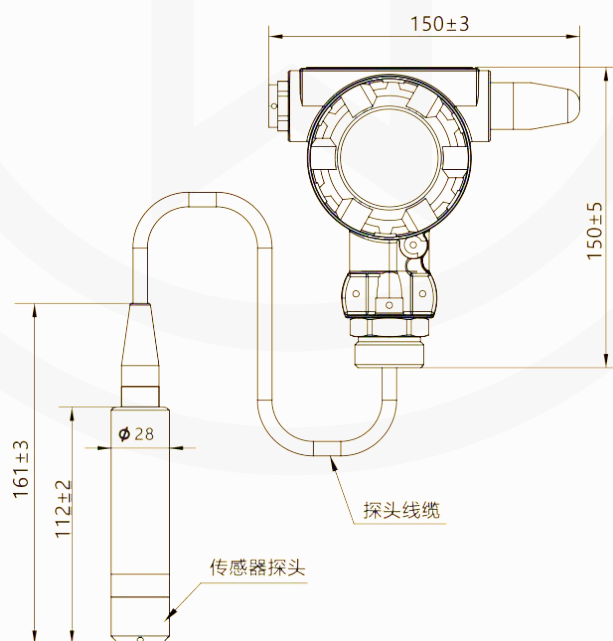
技术名称	参数
量程	0~1...200mH ₂ O
精度	+0.5%F.S
过载压力	1.5倍额定压力
压力形式	表压G
被测介质	与304和316L不锈钢、氟橡胶或丁腈橡胶兼容的气体或液体
工作温度	-20°C~70°C
储存温度	-40°C~85°C(无电池)
供电	NB-IoT:3.6V@19Ah(一次性锂亚电池) 4G:3.6V@19Ah(一次性锂亚电池)/10~30VDC
功耗	发送平均电流≤100mA@3.6VDC; 休眠电流≤20uA@3.6VDC;
压力接口	投入式/M20x1.5安装式
通讯方式	NB-IoT/4G
通讯协议	MQTT
通讯频段	NB-IoT:B5/B8,4G:全网通
SIM卡	Nano SIM (12.3mmx8.8mmx0.67mm)
天线类型	内置牛角天线/外置吸盘天线
配置方式	本地蓝牙
按键	非接触式面板交互
采样周期	10~600秒可调, 默认60秒
上报周期	1~1440分钟可调, 默认120分钟
压力报警	压力上限、下限、动态变化阈值可设置
防护等级	IP65
重量	≈1.9kg



外形尺寸



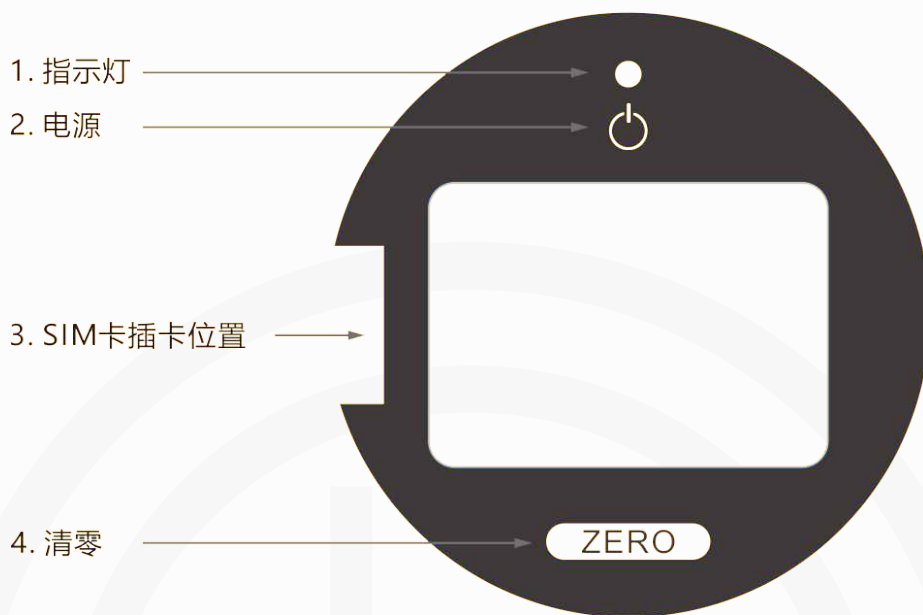
外置天线款



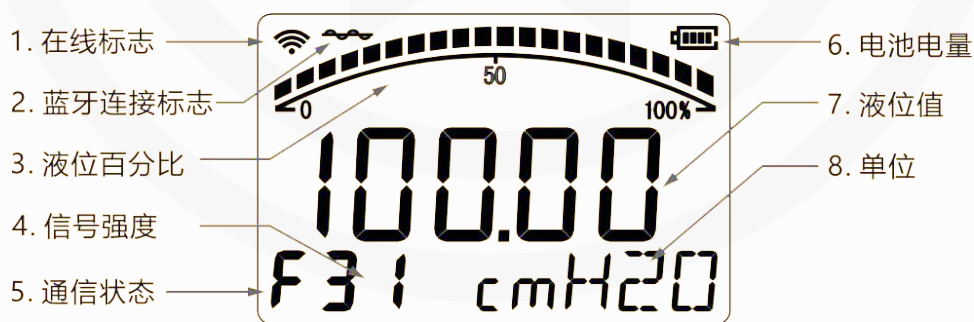
内置天线款



面板指示



显示说明



无线投入式液位变送器-选型构成

选型举例 LV80-W

A C E G
1 2 3 4

1.供电	A	NB-IoT:3.6V@19Ah(一次性锂亚电池)	
	B	4G:3.6V@19Ah(一次性锂亚电池)/10~30VDC	
2.压力接口	C	投入式	
	D	M20x1.5安装式	
3.通讯方式	E	NB-IoT	
	F	4G	
4.天线类型	G	内置牛角天线	
	H	外置吸盘天线	

说明:

表示LV80-W无线投入式液位变送器，供电为NB-IoT:3.6V@19Ah(一次性锂亚电池)，压力接口为投入式，通讯方式为NB-IoT，天线类型为内置牛角天线。

产品认证

符合性和批准: 罗德玮格流量计符合过程测量技术的关键标准和认证;
从而保证此类设置中的最高可靠性;



罗德玮格中国代表处
罗德玮格自动化仪表(广州)有限公司 | 罗德玮格国际贸易(上海)有限公司

罗德玮格 更多产品信息请访问 www.ludwig-schneider.com.cn
© 400-860-9760 © lw@ludwig-schneider.com.cn