

选型详见第四页



LW-PH

耐高温压力变送器

产品应用

医药制作
油水测压
消防水压监控
气体报警

功能特性

气压 油压 液压 水压
真空到60MPa量程均可定制
输出信号 24V 4-20mA
安装螺纹 M20*1.5,G1/2

产品描述

耐高温压力变送器，专业品质，强悍兼容。

提供信息快速选型

高层建筑的电梯前及楼梯间，地下室及避难场所，酒店，商场，医院等公共场所等压力监测。

细节升级

高性能的硅压阻式压力充油芯体，性能全线提升

耐高温 抗腐蚀 抗磨损

散热片与芯体充分结合，高温下正常工作



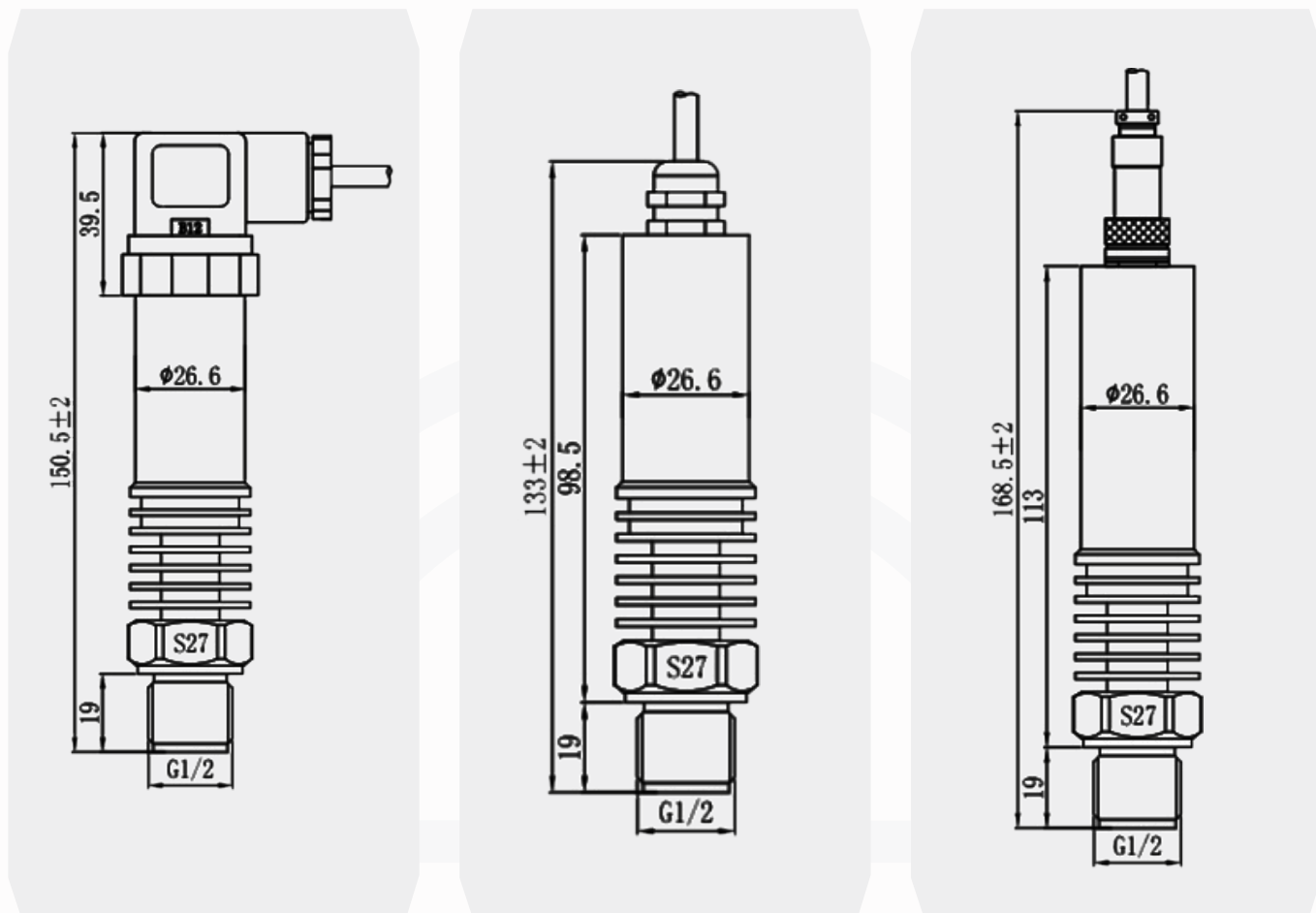
产品参数

压力量程	-100KPA...0~10KPA...60MPA				
过载压力	1.5倍的额定压力				
精度	±1%F.S				
稳定度	<0.5%F.S/年				
工作温度	-40~+120°C				
介质温度	最大180°C				
被测介质	与304和316L不锈钢、氟橡胶或丁腈橡胶兼容的气体或液体				
电气性能	二线制	三线制			四线制
输出信号	4-20MA	0.5-4.5V	0-5V	0-10V	RS485
供电电源	10-30VDC	4.75-5.25VDC	10-30VDC	12-30VDC	10-30VDC
电气连接	DIN43650A(大赫斯曼), M12防水出线, M12航空接头(三芯/四芯)				
压力接口	G1/4、NPT1/2、G1/2				
压力形式	表压G/绝压A				

注:在25°C测量, 包含线性、重复性和迟滞的综合精度。



尺寸规格



安装指导

输出类型	外形图	脚位	电流二线制		电压三线制		RS485	
			功能	颜色	功能	颜色	功能	颜色
DIN43650A (大赫斯曼)		1	电源+	红色	电源+	红色	电源+	红色
		2	信号+	黑色	信号+	绿色	A	绿色
		3			电源-/信号-	黑色	B	白色
		⊖					电源-/信号-	黑色
M12×1.5 防水接头			电源+	红色	电源+	红色	电源+	红色
			信号+	黑色	电源-/信号-	黑色	A	绿色
					信号+	绿色	B	白色
							电源-/信号-	黑色
M12×0.75 四芯航插		1	电源+	红色	电源+	红色	电源+	红色
		2	信号+	黑色	电源-/信号-	黑色	A	绿色
		3			信号+	绿色	B	白色
		4					电源-/信号-	黑色
M12×0.75 三芯航插		1	电源+	红色	电源+	红色		
		2	信号+	黑色	电源-/信号-	黑色		
		3			信号+	绿色		



LW-PH-选型构成

选型举例 **LW-PH** **A** **G** **J** **N** **S** **U** **X** **S**

1 2 3 4 5 6 7 8

1.量程范围	A	-100kPa...0~10kPa...60MPa
2.输出方式	G	4~20mA (二线制)
	H	0.5~4.5V (三线制)
	I	0~5V(三线制)
	B	0~5V(三线制)
	C	RS485输出 (四线制)
	T()	其它
3.计量单位	J	kPa
	K	MPa
	L	psi
	M	bar
4.精度等级	N	0.5%F.S
	O	1.0%F.S
5.电气接口	S	赫斯曼接头 (DIN43650A)
	C	M12防水出线
	B	三芯航空接头
	D	四芯航空接头
6.过程连接	U	G1/4
	V	G1/2
	W	1/2NPT
	T()	其它连接规格
7.出线长度	X	1m
	Y	2m
	Z	3m
	T()	其它长度
8.接液材质	S	304SS
	L	316L
	T()	其它材质

说明:

表示LW-PH型耐高温压力变送器量程范围-100kPa...0~10kPa...60MPa 输出为4~20mA (二线制), 计量单位kpa, 精度等级0.5%F.S, 电气接口赫斯曼接头, 过程连接G1/4, 出线长度1m, 接液材质304SS。

产品认证

符合性和批准: 罗德玮格变送器符合过程测量技术的关键标准和认证;
从而保证此类设置中的最高可靠性;

