

选型详见第五页



ST20

智能型温度变送器

工作原理

温度变送器采用热电偶、热电阻作为测温元件，从测温元件输出信号送到变送器模块，经过稳压滤波、运算放大、非线性校正、V/I转换、恒流及反向保护等电路处理后，转换成与温度成线性关系的4~20mA电流信号0-5V/0-10V电压信号，RS485数字信号输出。

产品描述

ST20现场显示器是4~20mA电流回路显示器，它能够在变送器与控制室之间提供一个叠加的HART®通讯。因此显示范围和单位是根据所连接的HART®变送器的设置自动选取的。

常用的温度单位在出厂前就已经储存。附件的“用户单位”可根据需要编写。现场显示器可以显示范围报警以及MIN最小和MAX最大值。变送器的故障电流信号也可以探测和显示。显示器可以连接任何4~20mA变送器。

显示器直接由4~20mA回路供电，因此产生的压降不超过3V。显示器可直接安装在墙壁上。同样可选直径在1~2管的安装支架。ST20基本模块也可以分开安装到别的壳体内。显示器由内置的显示模块，铸铝或不锈钢壳体组成。

产品应用

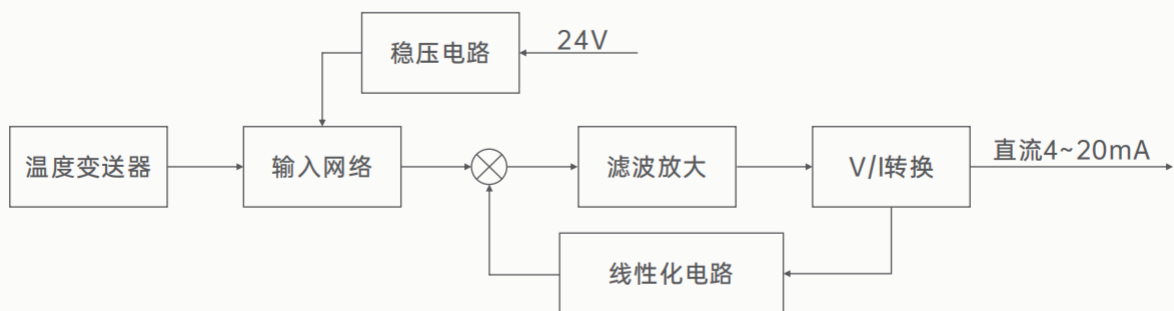
过程工业
设备建造
一般工业应用
石油天然气行业

功能特性

HART®主机与变送器间通过HART®协议自动配置测量范围
范围从-9999...99999/MPa条形码
显示测量单位和多种状态信息
防爆形式:本安/隔爆
HART®: 辅机功能和多点通讯能力



原理图



技术参数

显示器工作原理	LCD, 可旋转, 每次旋转10°	
测得值	7段式LCD, 5位, 字符长度为9毫米	
柱状图	20段式LCD	
消息行	14段式LCD, 6位, 字符长度为5.5毫米	
状态指示	♥ : HART®模式 (HART®参数调整信号)	
	🔑 : 装置锁	
	⚠ : 警告或错误消息	
指示范围	-9999...99999	
测量速率	4/s	
精度	测量量程±0.1%	测量量程±0.05%
	温度系数 测量量程±0.1%/10K	
输入信号	4...20mA	
输出信号	模拟电信号直接进回路	
允许的载流容量	100mA	
压降	< DC 3 V (电流为20 mA < DC 2 V); 通过电流回路供应	
HART® 功能性		
▪ 访问控制	-	辅助主机
▪ 自动设置参数	单位、测量范围	
▪ 可用命令	-	单位、测量范围起始/结束值、格式、零点、量程、阻尼和轮询地址
▪ 识别的命令	一般模式: 1,15,35,44	一般模式: 0,1,6,15,34,35,36,37,44
▪ 多点	不支持	从HART®数字数据自动提取测量值并显示
电气连接		
▪ 信号输入	悬空引线 0.5 mm ² (基本模块)	
	内部弹簧夹端子, 接头横截面积最大值: 2.5mm ² (现场显示器)	
▪ 信号输出	高性价比的接线端子, 接头横截面积最大值: 2.5mm ²	
电磁兼容性 (EMC)	EN 61326 辐射 (B类1组) 和抗干扰性 (工业应用)	



运行条件

环境温度	-60 ¹⁾ / -40 ... +85 °C
显示器功能区	-20 ²⁾ ... +70 °C
储存温度	-40 ... +85 °C
湿度	35 ... 85 % (相对湿度), 无冷凝
抗振性	3g, 根据 DIN EN 60068-2-6
耐冲击性	30 g, 根据 DIN EN 60068-2-27

1) 特殊型号可定制 (只提供特定批次) 2) 在以前的环境温度下, 20°C的延迟恢复的指示功能可以预期, 尤其是在低环电流的情况下。

现场实例

材质	铝、不锈钢
	聚碳酸酯制成的窗
颜色	铝: 深蓝
	不锈钢: 银色
电缆套管	3个M20×1.5或3个1/2NPT
防护等级	IP66
重量	铝: 约1.5kg
	不锈钢: 约3.7kg
尺寸	参见图纸

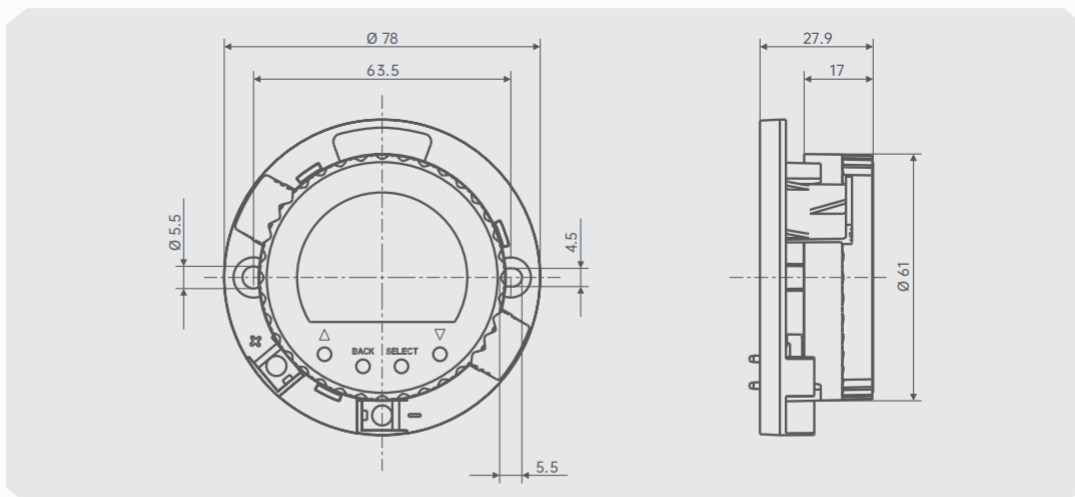
基本模块, HART® 回路模块

材质	聚碳酸酯
防护等级	IP20
重量	约80g
尺寸	参见图纸

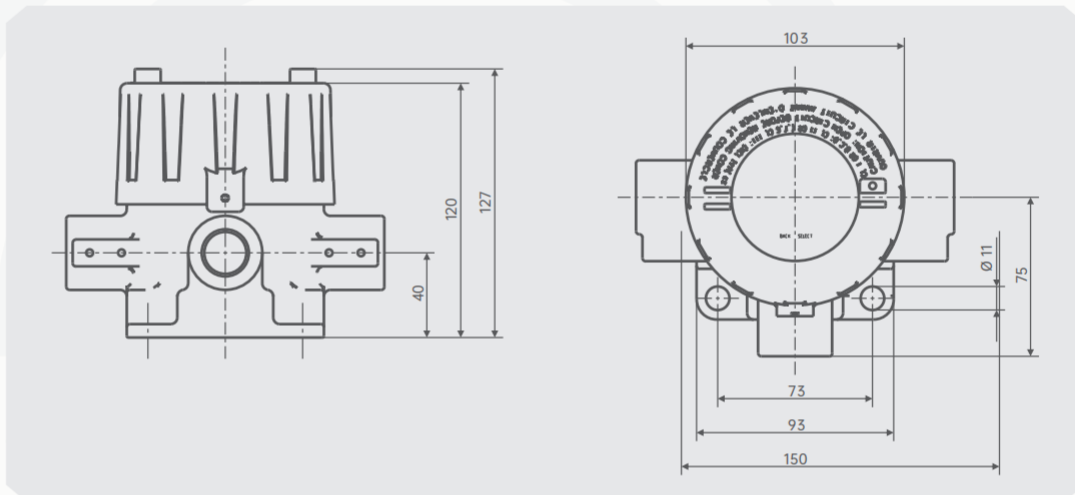


尺寸 mm

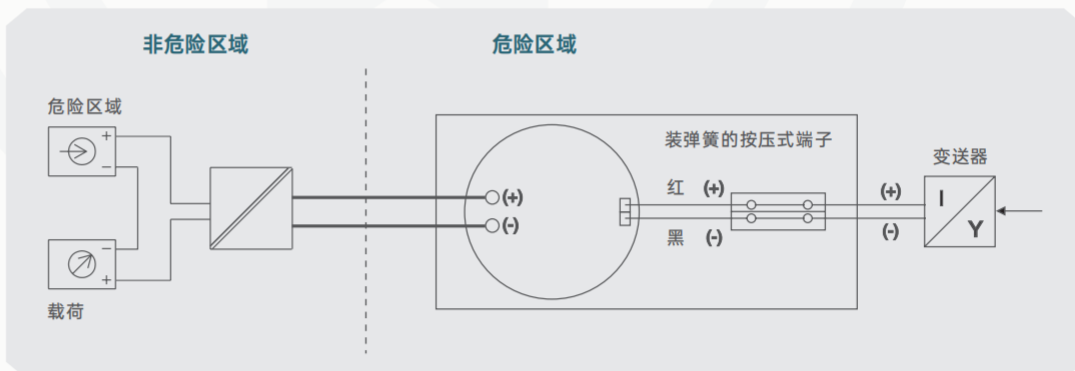
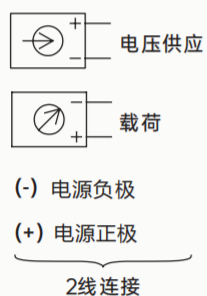
基本模块型



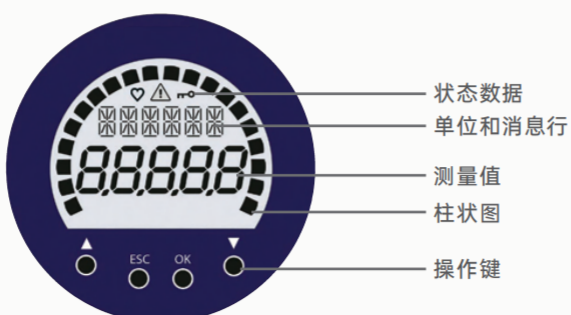
现场显示型, 铝/不锈钢



电气连接



用户界面



ST20-选型构成

选型举例 **ST20** **S** **B** **E** **J** **V** **B** **0-400** **R** **Y** **A**

1 2 3 4 5 6 7 8 9 10

1.安装形式	S	数显温度变送器
	T()	其他类型
2.电气接口	A	1/2NPT
	B	M20×1.5
	T()	其他电气接口
3.输出信号	E	4-20mA
	C	4-20mA HART协议
	F	4-20mA FF总线
	G	4-20mA PA总线
	H	0-10V
	T()	其他输出信号
4.输入信号	J	Pt100, B级
	K	Pt100, A级
	L	Pt1000, B级
	M	Pt1000, A级
	N	K(NiCr-Ni)
	O	E(NiCr-CuNi)
	P	N(NiCrSi-NiSi)
	Q	J(Fe-CuNi)
	R	J(T-CuNi)
	T()	其他测量元件
5.线制	U	2线制
	V	3线制
	W	4线制
	T()	其他线制
6.螺纹连接规格	A	1/2NPT
	B	G1/2
	C	G1
	D	M20×1.5
	E	M27×2
	T()	其他规格
6.1.法兰连接规格	F	DN15
	G	DN20
	H	DN25
	I	DN32
	J	DN40
	K	DN50
	T()	其他规格
7.温度范围(°C)	A	-200...+1260°C
	T()	其他测量温度



ST20-选型构成

选型举例 **ST20** **S** **B** **E** **J** **V** **B** **0-400** **R** **Y** **A**

1 2 3 4 5 6 7 8 9 10

8.探杆长度(mm)	O	50
	P	100
	Q	150
	R	200
	S	250
	E	300
	U	350
	V	400
	W	450
	X	500
	T()	其他长度
9.探杆材质	Y	304SS
	Z	316L
	T()	其他材质
10.探杆直径 mm	A	6
	B	8
	C	10
	T()	其他规格
11.认证	D	本安防爆
	E	隔爆
	F	CE认证
	G	SIL认证
12.特殊要求	X	额外信息
	N	无

说明:

表示ST20HART数显温度变送器，电气接口为M20*1.5，输出4-20mA+HART，输入Pt100,B级，三线制，螺纹规格为G1/2(6,6.1 二项选一)，测量温度0-400℃，探杆长度200mm，探杆材质为304SS，探杆直径为6mm，第11/12项为非必选项。

产品认证

符合性和批准: 罗德玮格温度计符合过程测量技术的关键标准和认证;
从而保证此类设置中的最高可靠性;

