

选型详见第三页



LW-PT

数显型压力变送器

工作原理

待量介质压力通过标准过程连接件传递，而后影响内部压力传感器元件。内部电子元件将原始变送器信号转化为滤波、放大、温度补偿和标准化的信号，如4...20mA信号等。输出信号通过标准化连接件或电缆输送至下一单元进行信号处理。

产品描述

压力变送器采用高性能的感压芯片，配合先进的电路处理和温度补偿技术，将压力变化转化为线性的电流、电压或RS485信号。产品体积小、易于安装，采用数显表头能与不锈钢外壳隔离防腐，适于测量与接触部分材质相容的气体和液体等介质，数时监控并显示当前被测压力的数值。

功能特性

0.5%F.S/1.0%F.S精度
抗振动、抗冲击
具有反向极性保护
过载及抗环境干扰能力强，经济实用
稳定
具有两线4-20mA电流输出/具有三线电压0-10V输出/RS485输出。

产品应用

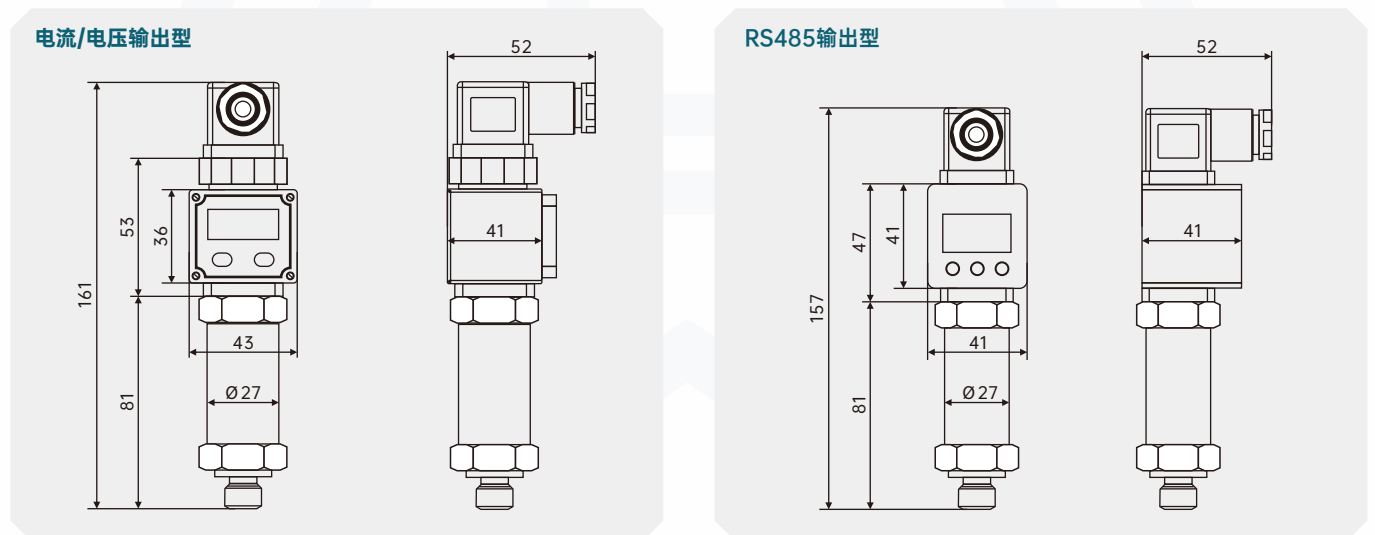
水厂、炼油厂
污水处理厂、建材
轻工、机械等工业领域



技术参数

被测介质	与316L、1Cr18Ni9Ti、氟橡胶和丁晴橡胶兼容的气体或液体
测量范围	-100kPa~100kPa, 0~2...60MPa
最大过载	1.5倍量程
精度	±0.5%F.S, ±1.0%F.S
显示方式	4位LCD
供电电源	标称值24VDC, 工作电压范围12-30VDC
输出	4-20mA、0-10V、RS485 输出
储存温度	-30~80°C
工作温度	-20~75°C
温度漂移	0.03%F.S/°C、0.05%F.S/°C
压力接口	G1/4, 1/4NPT, R1/4, M12*1, M10*1, M20*1.5, G1/2
电气接头	赫斯曼接头
外壳防护	IP54

尺寸 mm



电气连接

脚位	脚1 (红线)	脚2 (黑线)	脚3 (绿线)	脚 (白线)	接线端子
输出类型					
4-20mA输出型	电源"+"	电源"-"			
0-10V输出型	电源"+"	电源"-"	VOUT		
RS485输出型	电源"+"	电源"-"	A	B	

功能说明

界面	说明
Bps	波特率: 2400、4800、9600、19200
Addr	从机地址: 001~254
Unt	单位显示: bar、psi、kPa、MPa
dP	小数点位置
File	滤波系数: 0~9
END	保存设置



LW-PT-选型构成

选型举例 **LW-PT** **A** **G** **J** **N** **S** **V** **G**

1 2 3 4 5 6 7

1.测量范围	A	-100~0~100kPa	
	B	0~2...600bar	
	C	0~60MPa	
2.输出信号	G	4~20mA (二线制)	
3.量程单位	J	kPa	
	K	MPa	
	L	psi	
	M	bar	
4.精度等级	N	0.5%F.S	
	O	1.0%F.S	
5.电气接口	S	赫斯曼接头 (DIN43650A)	
	T()	其它电气接口	
6.过程连接	U	G1/4	
	V	G1/2	
	W	1/4NPT	
	X	R1/4	
	Y	M20*1.5	
	T()	其它过程连接	
7.接液材质	G	304SS	
	H	316L	
	T()	其它材质	

说明:

表示LW-PT型数显压力变送器, 量程范围为: 0~100kPa, 输出信号为4-20mA/两线制, 量程单位为kPa, 精度等级为0.5%FS, 电气接口为赫斯曼接头, 过程连接为G1/2, 接液材质为304SS。

产品认证

符合性和批准; 罗德玮格压力变送器符合过程测量技术的关键标准和认证;
从而保证此类设置中的最高可靠性;



罗德玮格中国代表处
罗德玮格自动化仪表(广州)有限公司 | 罗德玮格国际贸易(上海)有限公司

罗德玮格 更多产品信息请访问 www.ludwig-schneider.com.cn
© 400-860-9760 © lw@ludwig-schneider.com.cn