

选型详见第十一页



H51

内嵌膜片卫生型

产品应用

食品和饮料行业
生物化学和制药工厂，活性
剂生产
化学工业中的无菌原料生产

功能特性

快速清洗测量点，无残留
卫生行业证书
适合SIP(原位灭菌)和
CIP(原位清洗)应用

产品描述

隔膜密封可保护测量仪表不受侵蚀性、粘性、结晶、腐蚀性、高粘稠、对环境有害的或有毒的介质损坏。由适当材料制成的膜片可将测量仪表和被测介质隔离开。因此，只要配备适当的隔膜密封，测量仪表就能用于最高难度的测量。

系统内部的填充液体（可根据特定应用选择最合适的液体）可通过液压方式将压力传导至测量仪表。我们可提供不同设计和材质的隔膜密封，以满足所有应用要求。用户在选择隔膜密封时，需要注意两个重要标准：其一是过程连接件的类型（法兰、螺纹和无菌连接件）；其二是基本制造方法。

隔膜密封带无菌连接，符合DIN11864标准，经过EHEDG认证，可以以最佳方式集成到管道中，满足卫生型应用的高标准要求。隔膜密封系统可承受SIP过程中清洁蒸汽的高温，实现被测介质和隔膜密封之间的无菌连接。

隔膜密封与测量仪表可以直接装配(标配)，也可通过冷却元件或柔性毛细管装配(选配)。在选材方面，密封隔膜的上腔体和膜片由同种材质制成。这些密封隔膜的标准材料是316L (1.4435) 不锈钢，当然我们也可以根据客户要求提供其他特殊材料制造的隔膜产品。



技术参数

型号H51	标准	可选
压力范围 ¹⁾		
■ 螺纹管连接, 符合DIN 11864-1标准	0...0.06 MPa 至 0...4 MPa [0...8.7 psi 至 0...580 psi] (到 DN 40) 0...0.06 MPa 至 0...2.5 MPa [0...8.7 psi 至 0...363 psi] (从 DN 50)	
■ 法兰连接, 符合DIN 11864-2标准	0...0.06 MPa 至 0...2.5 MPa [0...8.7 psi 至 0...363 psi] (到 DN 40) 0...0.06 MPa 至 0...1.6 MPa [0...8.7 psi 至 0...232 psi] (从 DN 50)	
■ 卡箍连接, 符合DIN 11864-3 ²⁾ 标准	0...0.06 MPa 至 0...4 MPa [0...8.7 psi 至 0...580 psi] (到 DN 40) 0...0.06 MPa 至 0...2.5 MPa [0...8.7 psi 至 0...363 psi] (到 DN 65) 0...0.6 bar 至 0...1.6 MPa [0...8.7 psi 至 0...232 psi] (从 DN 80) 或所有其他等效混合和真空范围	
接液部件清洁度等级	禁油禁脂, 符合ASTM G93-03标准F (<1,000 mg/m ²)	禁油禁脂, 符合ASTM G93-03 D级标准和 ISO 15001 (< 220 mg/m ²)
		禁油禁脂, 符合ASTM G93-03 C级标准和 ISO 15001 (< 66 mg/m ²)
接液部件产地	国际	欧盟、瑞士、美国
接液部件表面粗糙度	Ra ≤0.76μm [30μin], 符合ASME BPE SF3 标准 (焊缝除外)	Ra ≤0.38μm [15μin], 符合ASME BPE SF4标准, 仅适用于电抛光表面 (焊缝除外)
和仪表的连接方式	轴向转接头	G1/2 内螺纹 G1/4 内螺纹 1/2NPT 内螺纹 1/4NPT 内螺纹
安装方式	直接连接	毛细管
		冷却元件
真空服务	基础真空处理	进阶版高温高真空处理
		高温高真空处理
过程连接	基础真空处理DIN 11866 A类和B类 (或DIN 11850 和 DIN EN ISO 1127) 参见第3页概述“无菌连接, 符合DIN 11864标准, A形密封” 参见第5页起的“尺寸” 其他可根据客户要求提供	
隔膜密封的标记	符合有效3-A标准	
仪表安装支架 (仅限毛细管选项)	H型, 符合DIN 16281标准, 100mm, 铝制, 黑色	
	H型, 符合DIN 16281标准, 100mm, 不锈钢材质	
	管道支架安装, 用于Ø 20...80mm [0.787 ... 3.146 in] 的管道, 钢	

1) 最大压力范围取决于过程连接的选择。参见PN标称压力。

2) 可根据要求提供更高的压力范围 (最大压力范围考虑卡箍的额定压力)

材料

隔膜密封上部件	接液部件 ³⁾
1.4435 (316L)不锈钢	1.4435 (316L)不锈钢
1.4435 (316L)不锈钢, 电抛光 ⁴⁾	1.4435 (316L)不锈钢, 电抛光 ⁴⁾
1.4539 (904L)不锈钢	1.4539 (904L)不锈钢
哈氏合金C22 (2.4602)	哈氏合金C22 (2.4602)
哈氏合金C276 (2.4819)	哈氏合金C276 (2.4819)

3) 在零件上打上材料代码, 保证了100%的材料可追溯性

4) 仅在接液部件的表面粗糙度Ra ≤0.38μm的情况下



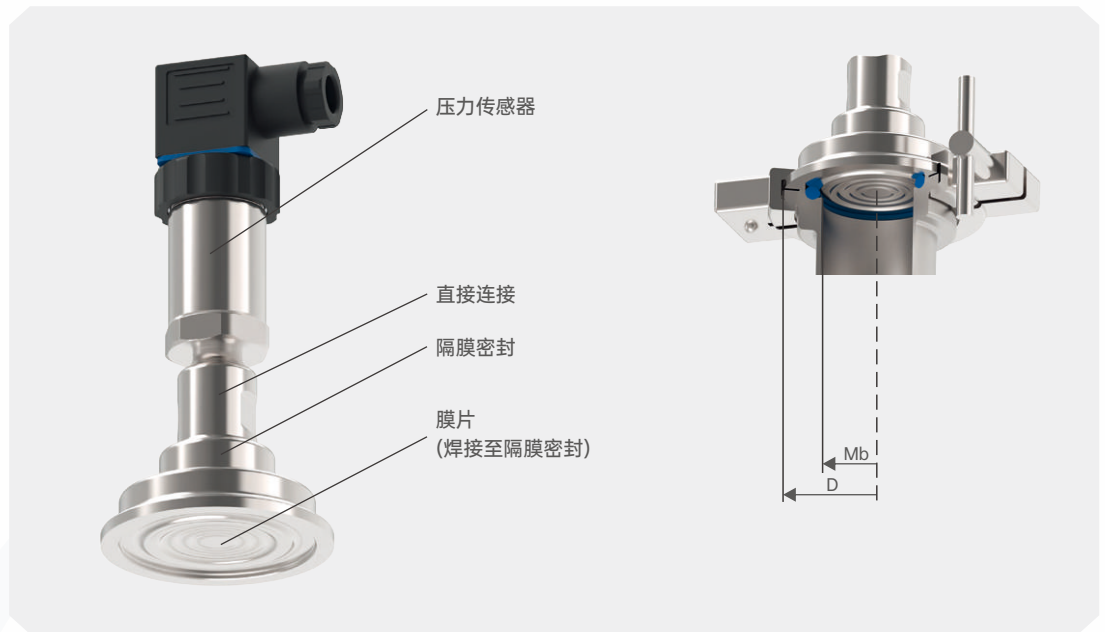
安装示例

已安装 H51 卫生型圆筒式的压力传感器

图例

Mb 隔膜的有效直径

D 隔膜的外径



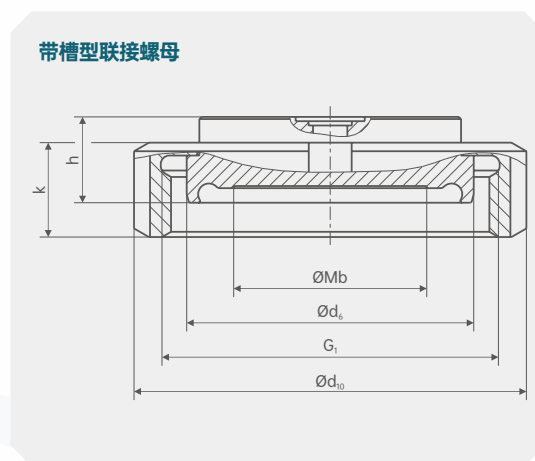
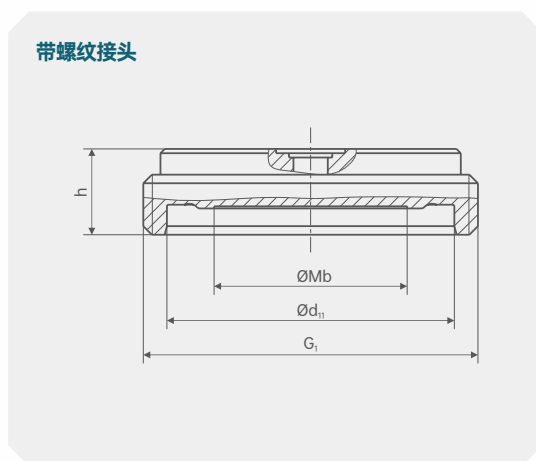
过程连接

连接类型	版本	
螺纹管连接符合 DIN 11864-1标准	槽型联接螺母	
	螺纹接头	
法兰连接, 符合DIN 11864-2标准	槽口法兰	
	开槽法兰	
卡箍连接, 符合DIN 11864-3标准	槽口卡箍	
	开槽卡箍	



尺寸 mm [in]

无菌螺纹管连接，符合
DIN 11864-1标准



过程连接类型：DIN 11864-1 A形无菌螺纹管连接

管道标准：管道符合DIN 11866 A类或DIN 11850 2类标准

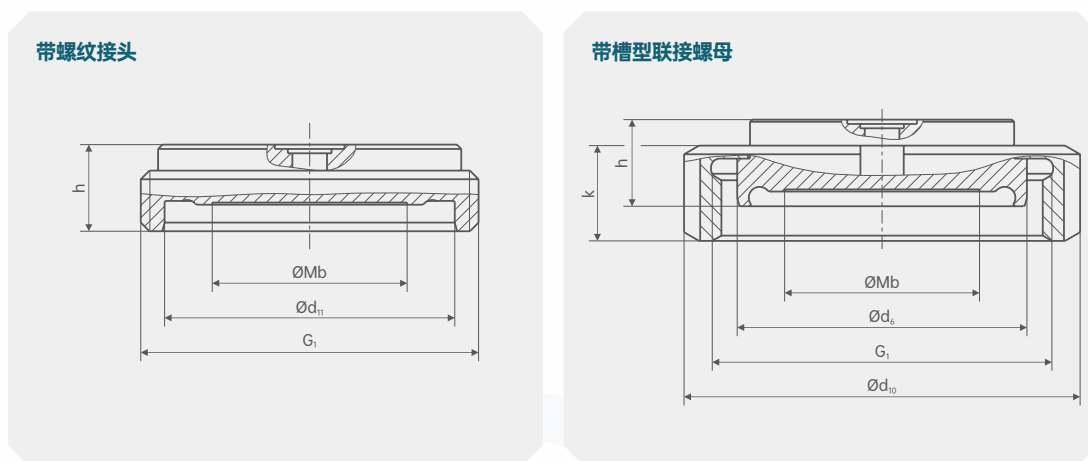
DN	管道 外径 Ø x 壁厚 mm [in]	PN ¹⁾	尺寸 mm [in]							
			Mb	d ₆	d ₁₁	G ₁	h	d ₁₀	k	无菌O型圈
25	29 x 1.5 [1.142 x 0.071]	4	22 [0.866]	42.9 [1.689]	43 [1.693]	RD 52 x 1/6 [2.047 x 1/6]	20 [0.787]	63 [2.48]	21 [0.827]	29 x 1.5 [1.142 x 0.071]
32	35 x 1.5 [1.378 x 0.071]	4	25 [0.984]	48.9 [1.925]	49 [1.929]	RD 58 x 1/6 [2.283 x 1/6]	20 [0.787]	70 [2.756]	21 [0.827]	35 x 1.5 [1.378 x 0.071]
40	41 x 1.5 [1.614 x 0.071]	4	35 [1.378]	54.9 [2.161]	55 [2.165]	RD 65 x 1/6 [2.559 x 1/6]	20 [0.787]	54.9 [2.161]	21 [0.827]	41 x 1.5 [1.614 x 0.071]
50	53 x 1.5 [2.087 x 0.071]	2.5	45 [1.772]	66.9 [2.634]	67 [2.638]	RD 78 x 1/6 [3.071 x 1/6]	20 [0.787]	66.9 [2.634]	22 [0.866]	53 x 1.5 [2.087 x 0.071]
65	70 x 2 [2.756 x 0.078]	2.5	60 [2.362]	84.9 [3.343]	85 [3.346]	RD 95 x 1/6 [3.74 x 1/6]	20 [0.787]	84.9 [3.343]	25 [0.984]	70 x 2 [2.756 x 0.078]
80	85 x 2 [3.346 x 0.078]	2.5	72 [2.835]	98.9 [3.894]	99 [3.898]	RD 110 x 1/4 [4.331 x 1/4]	20 [0.787]	98.9 [3.894]	29 [1.142]	85 x 2 [3.346 x 0.078]
100	104 x 2 [4.094 x 0.078]	2.5	90 [3.543]	118.9 [4.681]	119 [4.685]	RD 130 x 1/4 [5.118 x 1/4]	20 [0.787]	118.9 [4.681]	31 [1.22]	104 x 2 [4.094 x 0.078]

1) 容许压力单位为MPa；只有在使用适当密封材料的条件下（温度范围-10到+140 °C），才允许施加这些压力。



尺寸 mm [in]

无菌螺纹管连接，符合
DIN 11864-1



过程连接类型：DIN 11864-1 A形无菌螺纹管连接

管道标准：管道符合DIN 11866 B类或DIN ISO 1127 1类标准

DN	管道 外径 \varnothing x 壁厚 mm [in]	PN ¹⁾	尺寸 mm [in]							
			Mb	d ₆	d ₁₁	G ₁	h	d ₁₀	k	无菌O型圈
26.9	26.9x1.6 [1.059x0.063]	4	22 [0.866]	42.9 [1.689]	43 [1.693]	RD 52 x 1/6 [2.047 x 1/6]	20 [0.787]	63 [2.48]	21 [0.827]	26 x 3.5 [1.024 x 0.1378]
33.7	33.7x2 [1.327x0.078]	4	25 [0.984]	48.9 [1.925]	49 [1.929]	RD 58 x 1/6 [2.283 x 1/6]	20 [0.787]	70 [2.756]	21 [0.827]	32 x 5 [1.26 x 0.197]
42.4	42.4x2 [1.669x0.078]	4	35 [1.378]	54.9 [2.161]	55 [2.165]	RD 65 x 1/6 [2.559 x 1/6]	20 [0.787]	78 [3.071]	21 [0.827]	40.5 x 5 [1.594 x 0.197]
48.3	48.3x2 [1.902x0.078]	2.5	45 [1.772]	66.9 [2.634]	67 [2.638]	RD 78 x 1/6 [3.071 x 1/6]	20 [0.787]	92 [3.622]	22 [0.866]	46.5 x 5 [1.831 x 0.197]
60.3	60.3x2 [2.374x0.078]	2.5	60 [2.362]	84.9 [3.343]	85 [3.346]	RD 95 x 1/6 [3.74 x 1/6]	20 [0.787]	112 [4.409]	25 [0.984]	58.5 x 5 [1.831 x 0.197]
76.1	76.1x2 [2.996x0.078]	2.5	72 [2.835]	98.9 [3.894]	99 [3.898]	RD 110 x 1/4 [4.331 x 1/4]	20 [0.787]	127 [5]	29 [1.142]	73.5 x 5 [2.894 x 0.197]
88.9	88.9x2.3 [3.5x0.091]	2.5	90 [3.543]	118.9 [4.681]	119 [4.685]	RD 130 x 1/4 [5.118 x 1/4]	20 [0.787]	148 [5.827]	31 [1.22]	86.5 x 5 [3.406 x 0.197]

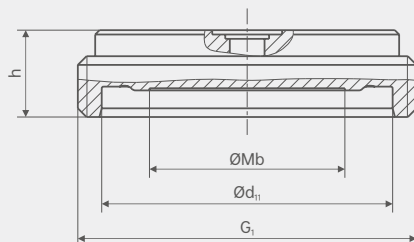
1) 容许压力单位为MPa；只有在使用适当密封材料的条件下（温度范围-10到+140 °C），才允许施加这些压力。



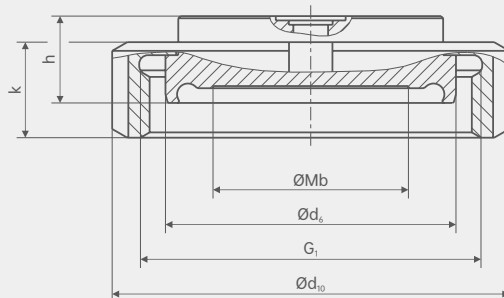
尺寸 mm [in]

无菌螺纹管连接，符合
DIN 11864-1

带螺纹接头



带槽型联接螺母



过程连接类型：DIN 11864-1 A形无菌螺纹管连接

管道标准：管道符合DIN 11866 B类或DIN ISO 1127 1类标准

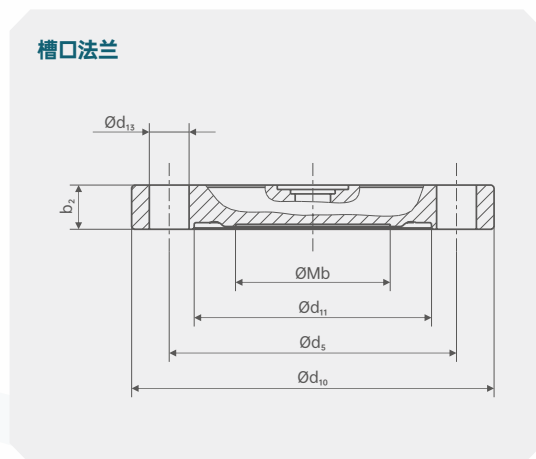
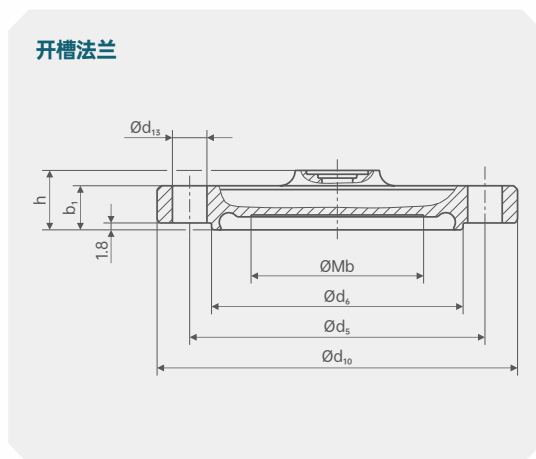
DN	管道 外径 \varnothing x 壁厚 mm [in]	PN ¹⁾	尺寸 mm [in]							
			Mb	d ₆	d ₁₁	G ₁	h	d ₁₀	k	无菌O型圈
1"	25.4x1.65 [1.831x0.065]	4	22 [0.866]	42.9 [1.689]	43 [1.693]	RD 52 x 1/6 [2.047 x 1/6]	20 [0.787]	63 [2.48]	21 [0.827]	24 x 3,5 [0.945 x 0.1378]
1 1/2"	42.4x1.65 [1.669x0.065]	4	32 [1.26]	54.9 [2.161]	55 [2.165]	RD 65 x 1/6 [2.559 x 1/6]	20 [0.787]	78 [3.071]	21 [0.827]	37 x 5 [1.457 x 0.197]
2"	48.3x1.65 [1.902x0.065]	2.5	45 [1.772]	66.9 [2.634]	67 [2.638]	RD 78 x 1/6 [3.071 x 1/6]	20 [0.787]	92 [3.622]	22 [0.866]	50 x 5 [1.969 x 0.197]
2 1/2"	60.3x1.65 [2.374x0.065]	2.5	52 [2.047]	84.9 [3.343]	85 [3.346]	RD 95 x 1/6 [3.74 x 1/6]	20 [0.787]	112 [4.409]	25 [0.984]	62 x 5 [2.441 x 0.197]
3"	76.1x1.65 [2.996x0.065]	2.5	60 [2.362]	98.9 [3.894]	99 [3.898]	RD 110 x 1/4 [4.331 x 1/4]	20 [0.787]	127 [5]	29 [1.142]	75 x 5 [2.953 x 0.197]
4"	88.9x2.11 [3.5x0.083]	2.5	90 [3.543]	118.9 [4.681]	119 [4.685]	RD 130 x 1/4 [5.118 x 1/4]	20 [0.787]	148 [5.827]	31 [1.22]	100 x 5 [3.937 x 0.197]

1) 容许压力单位为MPa；只有在使用适当密封材料的条件下（温度范围-10到+140 °C），才允许施加这些压力。



尺寸 mm [in]

无菌法兰连接，符合
DIN 11864-2



过程连接类型：DIN 11864-2 A形无菌法兰连接

管道标准：管道符合DIN 11866 A类或DIN 11850 2类标准

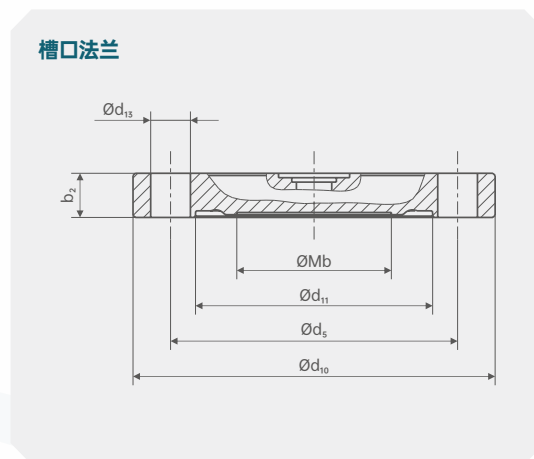
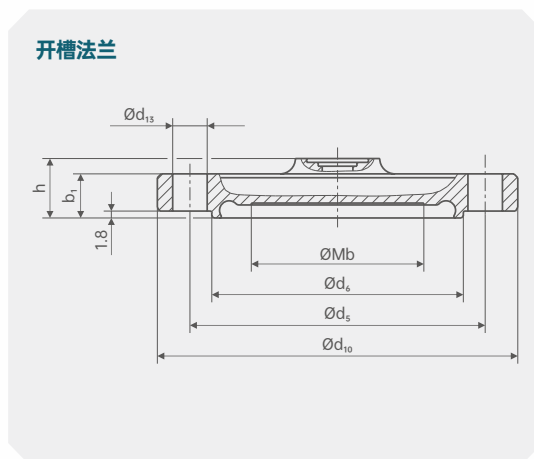
DN	管道 外径 \varnothing x 壁厚 mm [in]	PN ¹⁾	尺寸 mm [in]									
			Mb	d_6	d_{11}	d_5	d_{10}	h	b_1	b_2	d_{13}	无菌O型圈
25	29x1.5 [1.142x0.071]	2.5	22 [0.866]	38.3 [1.508]	38.4 [1.512]	53 [2.087]	70 [2.756]	15.5 [0.61]	11.5 [0.071]	10 [0.394]	4x \varnothing 9 [0.354]	28 x 3.5 [1.102 x 0.1378]
32	35x1.5 [1.378x0.071]	2.5	25 [0.984]	47.6 [1.878]	47.7 [1.878]	59 [2.323]	76 [2.992]	15.5 [0.61]	11.5 [0.071]	10 [0.394]	4x \varnothing 9 [0.354]	34 x 5 [1.339 x 0.197]
40	41x1.5 [1.614x0.071]	2.5	35 [1.378]	53.6 [2.11]	53.7 [2.114]	65 [2.559]	82 [3.228]	15.5 [0.61]	11.5 [0.071]	10 [0.394]	4x \varnothing 9 [0.354]	40 x 5 [1.575 x 0.197]
50	53x1.5 [2.087x0.071]	1.6	45 [1.772]	65.6 [2.583]	65.7 [2.587]	77 [3.032]	94 [3.7]	15.5 [0.61]	11.5 [0.071]	10 [0.394]	4x \varnothing 9 [0.354]	52 x 5 [2.047 x 0.197]
65	70x2 [2.756x0.078]	1.6	60 [2.362]	81.6 [3.213]	81.7 [3.217]	95 [3.74]	113 [4.449]	15.5 [0.61]	11.5 [0.071]	10 [0.394]	8x \varnothing 9 [0.354]	68 x 5 [2.677 x 0.197]
80	85x2 [3.346x0.078]	1.6	72 [2.835]	97.6 [3.843]	97.7 [3.846]	112 [4.409]	133 [5.236]	17.5 [0.689]	13.5 [0.531]	12 [0.472]	8x \varnothing 11 [0.433]	83 x 5 [3.268 x 0.197]
100	104x2 [4.094x0.078]	1.6	90 [3.543]	116.6 [4.591]	116.7 [4.594]	137 [5.394]	159 [6.2598]	19.5 [0.768]	15.5 [0.61]	14 [0.551]	8x \varnothing 11 [0.433]	102 x 5 [4.016 x 0.197]

1) 容许压力单位为MPa；只有在使用适当密封材料的条件下（温度范围-10到+140 °C），才允许施加这些压力。



尺寸 mm [in]

无菌法兰连接，符合
DIN 11864-2



过程连接类型：DIN 11864-2 A形无菌法兰连接

管道标准：管道符合DIN 11866 B类或DIN ISO 1127 1类标准

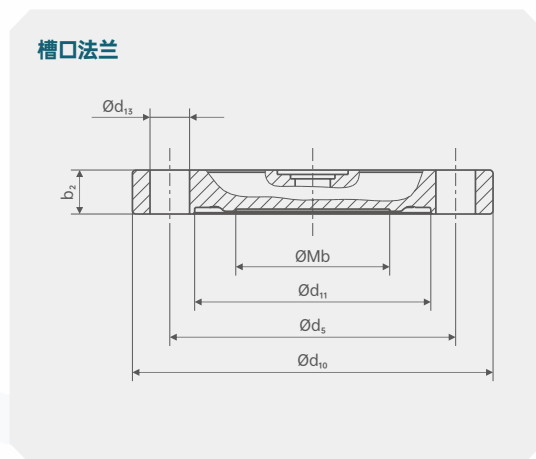
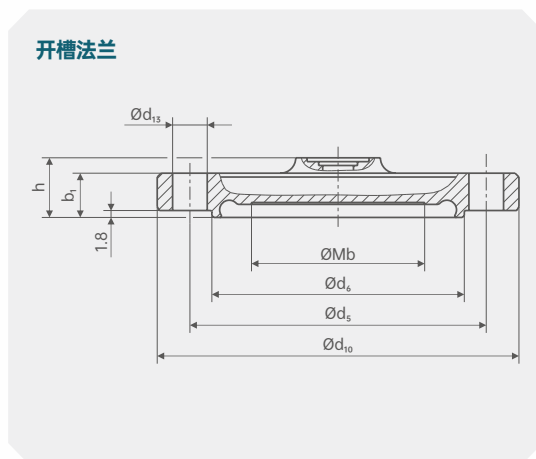
DN	管道 外径 \varnothing x 壁厚 mm [in]	PN ¹⁾	尺寸 mm [in]									
			Mb	d_6	d_{11}	d_5	d_{10}	h	b_1	b_2	d_{13}	无菌O型圈
26.9	26.9x1.6 [1.059x0.063]	2.5	22 [0.866]	36 [1.417]	36.1 [1.421]	52 [2.047]	69 [2.717]	15.5 [0.61]	11.5 [0.071]	10 [0.394]	4x \varnothing 9 [0.354]	26 x 3.5 [1.024 x 0.1378]
33.7	33.7x2 [1.327x0.078]	2.5	25 [0.984]	45.3 [1.783]	45.4 [1.787]	57 [2.244]	74 [2.913]	15.5 [0.61]	11.5 [0.071]	10 [0.394]	4x \varnothing 9 [0.354]	32 x 5 [1.2598 x 0.197]
42.4	42.4x2 [1.669x0.078]	1.6	35 [1.378]	54 [2.126]	54.1 [2.1299]	65 [2.559]	82 [3.228]	15.5 [0.61]	11.5 [0.071]	10 [0.394]	4x \varnothing 9 [0.354]	40.5 x 5 [1.594 x 0.197]
48.3	48.3x2 [1.902x0.078]	1.6	40 [1.575]	59.9 [2.358]	60 [2.362]	71 [2.795]	88 [3.465]	15.5 [0.61]	11.5 [0.071]	10 [0.394]	4x \varnothing 9 [0.354]	46.5 x 5 [1.831 x 0.197]
60.3	60.3x2 [2.374x0.078]	1.6	52 [2.047]	71.9 [2.831]	72 [2.835]	85 [3.346]	103 [4.055]	15.5 [0.61]	11.5 [0.071]	10 [0.394]	8x \varnothing 9 [0.354]	58.5 x 5 [1.831 x 0.197]
76.1	76.1x2 [2.996x0.078]	1.6	60 [2.362]	88.1 [3.469]	88.1 [3.469]	104 [4.094]	125 [4.921]	17.5 [0.689]	13.5 [0.531]	12 [0.472]	8x \varnothing 11 [0.433]	73.5 x 5 [2.894 x 0.197]
88.9	88.9x2.3 [3.5x0.091]	1.6	72 [2.835]	100.9 [3.972]	101 [3.976]	116 [4.567]	137 [5.394]	19.5 [0.768]	13.5 [0.531]	12 [0.472]	8x \varnothing 11 [0.433]	86.5 x 5 [3.406 x 0.197]

1) 容许压力单位为MPa；只有在使用适当密封材料的条件下（温度范围-10到+140℃），才允许施加这些压力。



尺寸 mm [in]

无菌法兰连接，符合
DIN 11864-2



过程连接类型：DIN 11864-2 A形无菌法兰连接

管道标准：管道符合DIN 11866 C类或ASME BPE 1997标准

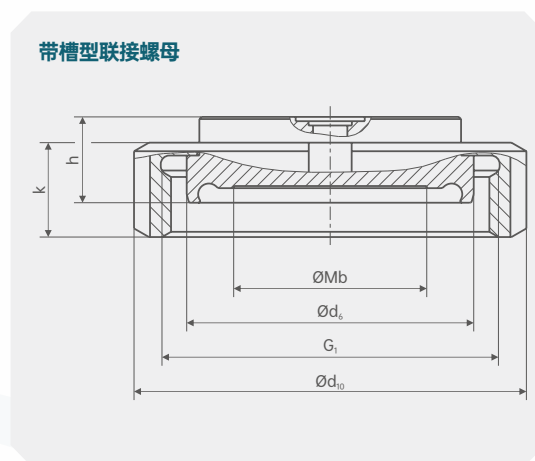
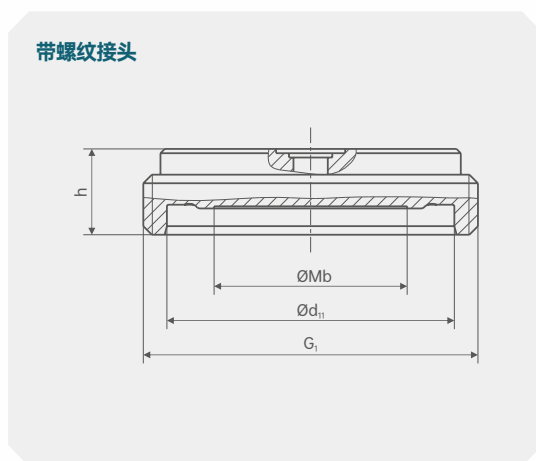
DN	管道 外径 \varnothing x 壁厚 mm [in]	PN ¹⁾	尺寸 mm [in]									
			Mb	d_6	d_{11}	d_5	d_{10}	h	b_1	b_2	d_{13}	无菌O型圈
1"	25.4x1.65 [1.831x0.065]	2.5	22 [0.866]	34.3 [1.354]	34.4 [1.354]	49 [1.929]	66 [2.598]	15.5 [0.61]	11.5 [0.071]	10 [0.394]	4x \varnothing 9 [0.354]	24 x 3.5 [0.945 x 0.1378]
1 1/2"	42.4x1.65 [1.669x0.065]	2.5	32 [1.26]	50.4 [1.984]	50.4 [1.984]	62 [2.44]	79 [3.11]	15.5 [0.61]	11.5 [0.071]	10 [0.394]	4x \varnothing 9 [0.354]	37 x 5 [1.457 x 0.197]
2"	48.3x1.65 [1.902x0.065]	1.6	45 [1.772]	63 [2.48]	63 [2.48]	75 [2.953]	92 [3.622]	15.5 [0.61]	11.5 [0.071]	10 [0.394]	4x \varnothing 9 [0.354]	50 x 5 [1.969 x 0.197]
2 1/2"	60.3x1.65 [2.374x0.065]	1.6	52 [2.047]	75.8 [2.984]	75.9 [2.988]	89 [3.504]	107 [4.213]	15.5 [0.61]	11.5 [0.071]	10 [0.394]	4x \varnothing 9 [0.354]	62 x 5 [2.441 x 0.197]
3"	76.1x1.65 [2.996x0.065]	1.6	60 [2.362]	89.5 [3.524]	89.6 [3.528]	104 [4.094]	125 [4.921]	17.5 [0.689]	13.5 [0.531]	12 [0.472]	8x \varnothing 11 [0.433]	75 x 5 [2.953 x 0.197]
4"	88.9x2.11 [3.5x0.083]	1.6	90 [3.543]	114.2 [4.496]	114.3 [4.5]	135 [5.315]	157 [6.181]	19.5 [0.768]	15.5 [0.61]	14 [0.551]	8x \varnothing 11 [0.433]	100 x 5 [3.937 x 0.197]

1) 容许压力单位为MPa；只有在使用适当密封材料的条件下（温度范围-10到+140 °C），才允许施加这些压力。



尺寸 mm [in]

无菌螺纹管连接，符合
DIN 11864-3标准



过程连接类型：DIN 11864-3 A形无菌螺纹管连接

管道标准：管道符合DIN 11866 A类或DIN 11850 2类标准

DN	管道 外径 Ø x 壁厚 mm [in]	PN ¹⁾	尺寸 mm [in]							
			Mb	d ₆	d ₁₁	G ₁	h	d ₁₀	k	无菌O型圈
25	29 x 1.5 [1.142 x 0.071]	4	22 [0.866]	42.9 [1.689]	43 [1.693]	RD 52 x 1/6 [2.047 x 1/6]	20 [0.787]	63 [2.48]	21 [0.827]	29 x 1.5 [1.142 x 0.071]
32	35 x 1.5 [1.378 x 0.071]	4	25 [0.984]	48.9 [1.925]	49 [1.929]	RD 58 x 1/6 [2.283 x 1/6]	20 [0.787]	70 [2.756]	21 [0.827]	35 x 1.5 [1.378 x 0.071]
40	41 x 1.5 [1.614 x 0.071]	4	35 [1.378]	54.9 [2.161]	55 [2.165]	RD 65 x 1/6 [2.559 x 1/6]	20 [0.787]	54.9 [2.161]	21 [0.827]	41 x 1.5 [1.614 x 0.071]
50	53 x 1.5 [2.087 x 0.071]	2.5	45 [1.772]	66.9 [2.634]	67 [2.638]	RD 78 x 1/6 [3.071 x 1/6]	20 [0.787]	66.9 [2.634]	22 [0.866]	53 x 1.5 [2.087 x 0.071]
65	70 x 2 [2.756 x 0.078]	2.5	60 [2.362]	84.9 [3.343]	85 [3.346]	RD 95 x 1/6 [3.74 x 1/6]	20 [0.787]	84.9 [3.343]	25 [0.984]	70 x 2 [2.756 x 0.078]
80	85 x 2 [3.346 x 0.078]	2.5	72 [2.835]	98.9 [3.894]	99 [3.898]	RD 110 x 1/4 [4.331 x 1/4]	20 [0.787]	98.9 [3.894]	29 [1.142]	85 x 2 [3.346 x 0.078]
100	104 x 2 [4.094 x 0.078]	2.5	90 [3.543]	118.9 [4.681]	119 [4.685]	RD 130 x 1/4 [5.118 x 1/4]	20 [0.787]	118.9 [4.681]	31 [1.22]	104 x 2 [4.094 x 0.078]

1) 容许压力单位为MPa；只有在使用适当密封材料的条件下（温度范围-10到+140 °C），才允许施加这些压力。



H51-选型构成

选型举例 **H51** H P Y

1 2 3

1.仪表连接规格	A	1 NPT		
	B	1/2NPT		
	C	1/4NPT		
	D	M14*1.5		
	E	M20*1.5		
	F	M27*2		
	G	G 1		
	H	G1/2		
	I	G1/4		
	T()	其它连接规格		
2.现场连接规格	N	DN15		
	O	DN20		
	P	DN25		
	Q	DN32		
	R	DN40		
	S	DN50		
	J	DN65		
	U	DN80		
	V	DN100		
		T()	其它连接规格	
	3.材质	X	碳钢	
Y		304SS		
Z		316L		
		T()	其它材质	

说明:

表示H51型隔膜密封与仪表连接规格为G1/2，与现场连接规格为DN25，材质为304不锈钢。

产品认证

符合性和批准: 罗德玮格隔膜密封符合过程测量技术的关键标准和认证;
从而保证此类设置中的最高可靠性;



罗德玮格中国代表处
罗德玮格自动化仪表(广州)有限公司 | 罗德玮格国际贸易(上海)有限公司

罗德玮格 更多产品信息请访问 www.ludwig-schneider.com.cn
© 400-860-9760 © lw@ludwig-schneider.com.cn