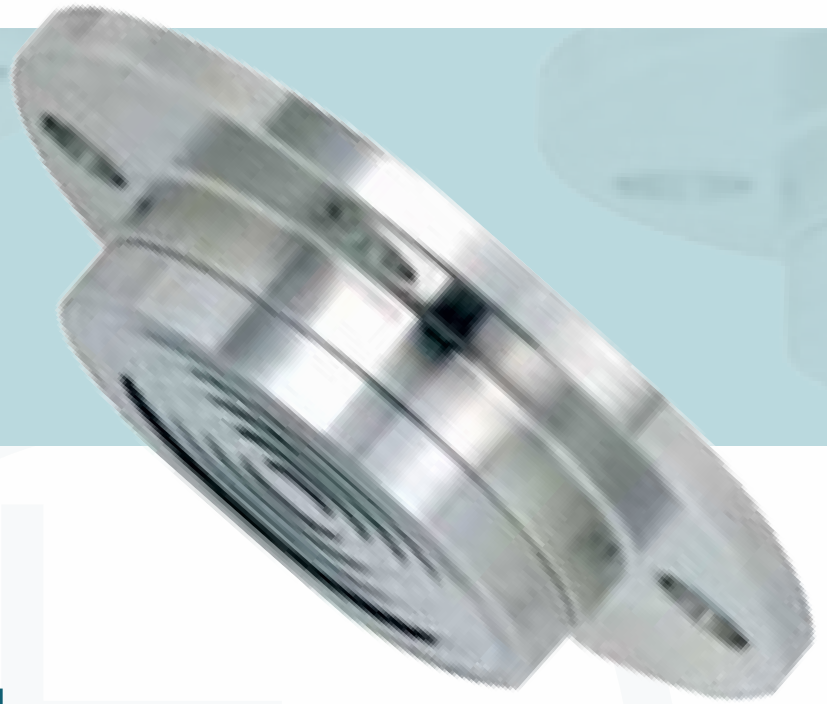


选型详见第四页

H17 无菌连接型



产品应用

牛奶和乳制品
啤酒和葡萄酒的发酵和陈酿罐
饮料生产
储罐容器的静压液位测量

功能特性

快速清洗测量点
无残留适合SIP(在线灭菌)和CIP(原位清洗)
应用 3-A认证

产品描述

隔膜密封用来保护压力测量仪表在应用中不受各种介质的损坏。在隔膜密封系统中，隔膜密封的膜片隔离了仪表和介质。压力通过隔膜密封系统内部的系统填充液传输到测量仪表。

为满足客户严苛的应用要求，我们可提供不同的设计、材质和系统填充液体。

得益于其冲洗过程连接，H17型隔膜密封最适合安装在储罐中。通过合适的焊接法兰可以直接集成到罐体和储藏容器中。

隔膜密封的液位测量也适用于在工艺中，在压力下的粘度高或低的介质。

H17型隔膜密封满足高温和耐化学清洗溶液的要求，特别适用CIP清洗过程。

隔膜密封与测量仪表可直接装配，对于高温，可以通过冷却元件或柔性毛细管装配。

在选材方面，罗德玮格提供了多种解决方案，隔膜密封和接液部件可以由同种或不同材料制成。接液部件可选择电抛光。



技术参数

型号H17	标准	可选
允许压力	0 ... 0.1 MPa 至 0 ... 4 MPa [0 ... 14.5 psi 至 0 ... 580 psi] 或所有其他负压或正负压范围	
接液部件清洁度等级	禁油禁脂, 符合ASTM G93-03标准F (<1,000 mg/m ²)	禁油禁脂, 符合ASTM G93-03标准C和ISO 15001标准 (<66mg/m ²)
		禁油禁脂, 符合ASTM G93-03标准C和ISO 15001标准 (<220mg/m ²)
接液部件原材料产地	国际	欧盟、瑞士、美国
接液部件表面粗糙度	Ra≤0.76 μm, 符合ASME BPE SF3 (焊缝除外)	Ra≤0.38 μm, 符合ASME BPE SF4, 只适用于电抛光表面 (焊缝除外)
材料	不锈钢 1.4435 (316L)	-
和仪表的连接方式	轴向转接头	通过G1/2, G1/4, 1/2NPT 或 1/4NPT (内螺纹) 轴向转接头
安装方式	直接连接	毛细管
		冷却元件
真空服务	基础真空处理	进阶版高温高真空处理
		高温高真空处理
组装件	护圈法兰, 不锈钢1.4435(316L)	DRD连接用焊接法兰, 不锈钢1.4435 (316L)
	六角螺丝M10 x 20, 不锈钢	
隔膜密封的标记	-	符合有效3-A标准
仪表安装支架 (仅限毛细管选项)	-	H型, 符合DIN 16281标准, 100mm, 铝制, 黑色
		H型, 符合DIN 16281标准, 100mm, 不锈钢
		管道支架安装, 用于Ø 20 ... 80 mm的管道, 钢

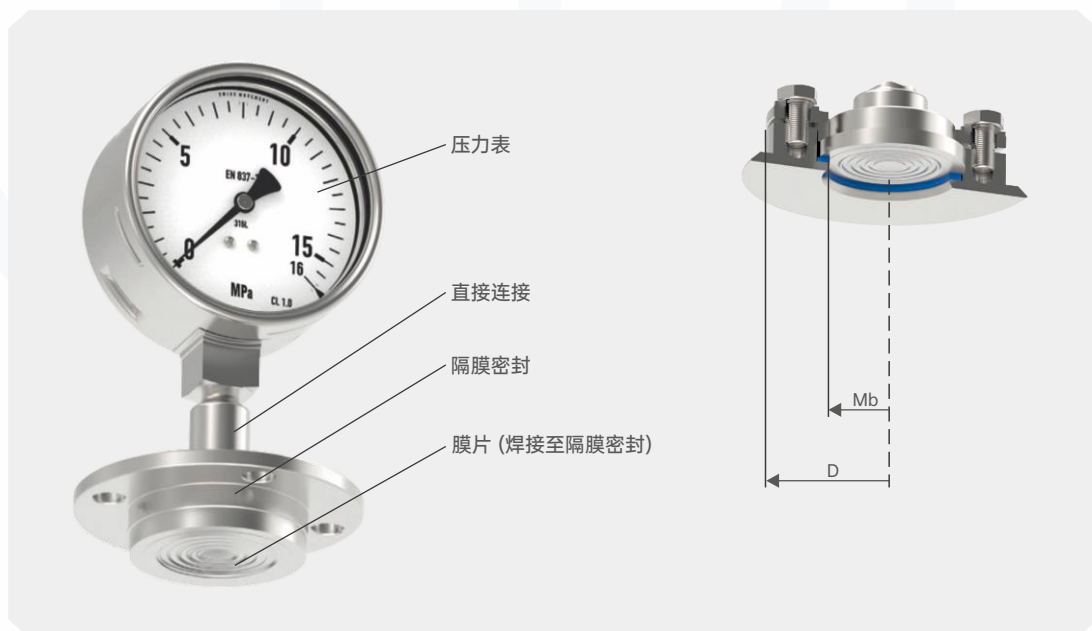
安装示例

型号H17安装到压力表

图例

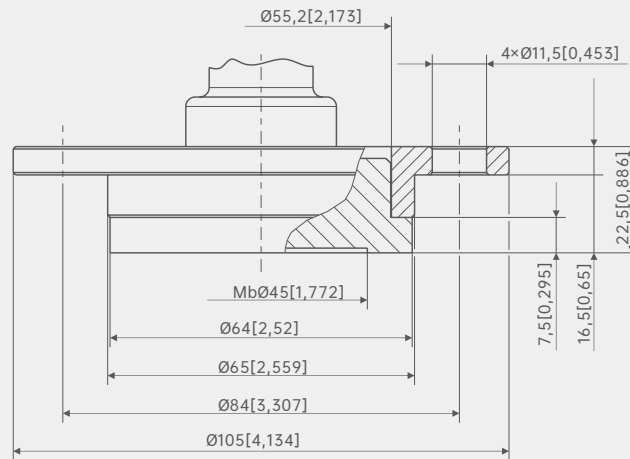
Mb 膜片有效直径

D 隔膜密封外径/护圈法兰

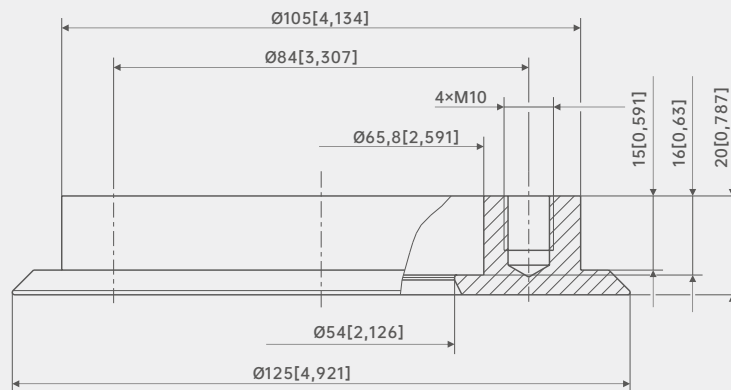


尺寸 mm [in]

型号 H17, DRD连接
和护圈法兰, 可直接焊
接或通过毛细管装配



用于 DRD 连接的焊接
法兰 (可选)



H17-选型构成

选型举例 **H17** **H** **P** **Y**
1 2 3

1.仪表连接规格	A	1 NPT	
	B	1/2NPT	
	C	1/4NPT	
	D	M14*1.5	
	E	M20*1.5	
	F	M27*2	
	G	G 1	
	H	G1/2	
	I	G1/4	
	T()	其它连接规格	
2.现场连接规格	N	DN15	
	O	DN20	
	P	DN25	
	Q	DN32	
	R	DN40	
	S	DN50	
	Z	DN65	
	U	DN80	
	V	DN100	
	T()	其它连接规格	
3.材质	X	碳钢	
	Y	304SS	
	Z	316L	
	T()	其它材质	

说明:

表示H17型隔膜密封与仪表连接规格为G1/2，与现场连接规格为DN25，材质为304不锈钢。

产品认证

符合性和批准: 罗德玮格隔膜密封符合过程测量技术的关键标准和认证;
从而保证此类设置中的最高可靠性;



罗德玮格中国代表处
罗德玮格自动化仪表(广州)有限公司 | 罗德玮格国际贸易(上海)有限公司

罗德玮格 更多产品信息请访问 www.ludwig-schneider.com.cn
© 400-860-9760 © lw@ludwig-schneider.com.cn