

选型详见第五页



A7 小表盘压力表

工作原理

波登管压力表是最常用的机械压力测量仪表，其压力元件通常被称为波登管：19世纪中叶，法国工程师Eugène Bourdon运用了这一功能原理。它是基于弹性弹簧，c形的，弯曲且具有椭圆形的横截面的管。当波登管的内部空间受压时，横截面朝向圆形改变。在该过程中产生的环向应力增加了C形管的半径。由此，管的末端移动了大约两到三毫米。这个偏转就是压力的量度。压力被转换为位移，这个位移将线性偏转转变为旋转位移，并通过指针使其在刻度上可视。

产品描述

A7型压力表基于久经考验的波登管测量系统。加压时，波登管的偏转与入射压力成正比，并通过链路传递给传动机芯。

模块化设计可实现表壳材料、过程连接、标称尺寸和量程的多种组合。其多样性使该压力表适用于广泛的工业应用。

安装在控制面板时，压力表可以配备一个表面安装法兰或三角形挡及安装支架。（取决于过程连接）

产品应用

用于气动/液压/船舶/压缩/加热系统
用于测量不粘滞、不结晶、不腐蚀铜合金
部件的气体或液体介质
采暖和空调技术
医学工程

功能特性

可靠且性价比高
设计符合EN837-2标准
坚固的钢或不锈钢外壳



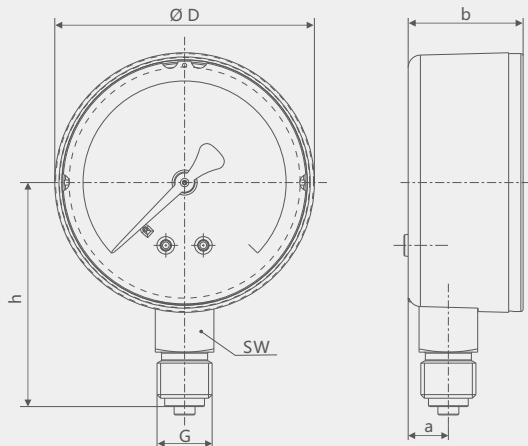
技术参数

设计	符合EN837-3标准
标准尺寸 (mm)	50
	60
精度等级	1.6
	2.5
量程	-1...0至-1...+15bar; 0...0.6至0...400bar
压力限值	
▪ 静压	静压: 3/4x满量程值
▪ 动压	动压: 2/3x满量程值
▪ 动压	瞬时压力: 满量程值
允许温度	
▪ 环境	-20...+60°C
▪ 介质	最大为+60°C
温度影响	当测量系统的温度在参考温度 (+20°C) 附近波动时, 最大变化为量程的±0.4%/10K
防护等级	IP32, 符合EN 60529
连接材质	铜合金
安装方式	径向或轴向
过程连接	NS 40: G1/4B, SW14
	NS 50: G1/8B, SW14
压力元件	铜合金波登管
	≤60 bar "C"状管
	> 60 bar 螺旋状管
传动机芯	铜合金
表盘	白色塑料
	表盘刻度字黑色
指针	黑色塑料
外壳	不锈钢304金属
表玻璃	透明塑料卡装在外壳里
可选参数	前带边或后带边安装
	三孔表面安装法兰
	单双刻度可选
	其他过程连接
	过压装置
	精度等级

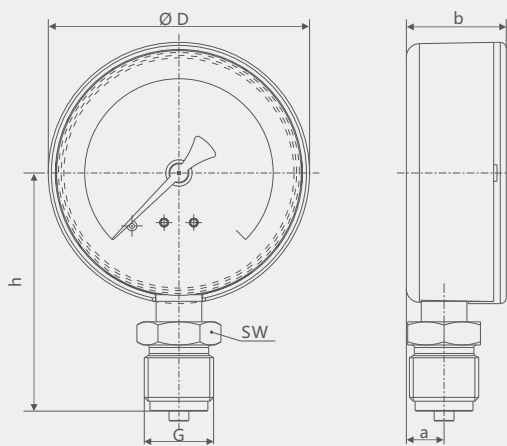


尺寸 mm

径向连接

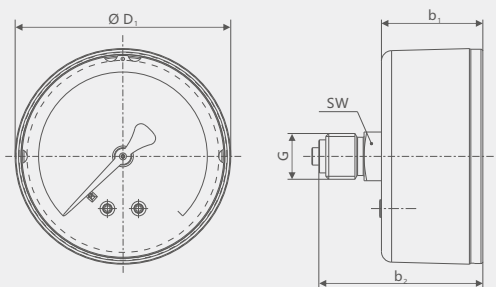


轴向连接



NS	尺寸mm						重量kg
	a	b±0.5	D	G	h±1	SW	
50	10	27.5	49	G1/4B	45	14	0.15
60	10	27.5	59	G1/4B	45	14	0.35

轴向安装



NS	尺寸mm					重量kg
	b±0.5	b2±1	D	G	SW	
50	29.5	47.5	49	G1/4B	14	0.15
60	29.5	47.5	59	G1/4B	14	0.35



量程表格

负压	code	MPa	code	Bar	code	kPa	code	kg/cm ²	code	Psi/-inHg
	MV001	-0.1/0	BV001	-1/0	KV001	-100/0	GV001	-1/0	RV030	-30"/0 Hg
正负压	code	MPa	code	Bar	code	kPa	code	kg/cm ²	code	Psi/-inHg
	MC006	-0.1/0.06	BC006	-1/0.6	KC006	-100/60	GC006	-1/0.6	PC015	-30"/0/15
	MC015	-0.1/0.15	BC015	-1/1.5	KC015	-100/150	GC015	-1/1.5	PC030	-30"/0/30
	MC030	-0.1/0.3	BC030	-1/3	KC030	-100/300	GC030	-1/3	PC060	-30"/0/60
	MC050	-0.1/0.5	BC050	-1/5	KC050	-100/500	GC050	-1/5	PC100	-30"/0/100
	MC090	-0.1/0.9	BC090	-1/9	KC090	-100/900	GC090	-1/9	PC160	-30"/0/160
	MC150	-0.1/1.5	BC150	-1/15	KC150	-100/1500	GC150	-1/15	PC200	-30"/0/200
	MC240	-0.1/2.4	BC240	-1/24	KC240	-100/2400	GC240	-1/24	PC300	-30"/0/300
正压	code	MPa	code	Bar	code	kPa	code	kg/cm ²	code	Psi
	MP001	0/0.1	BP001	0/1	KP001	0/100	GP001	0/1	PP1E5	0/15
	MP1E6	0/0.16	BP1E6	0/1.6	KP1E6	0/160	GP1E6	0/1.6	PP003	0/30
	MP2E5	0/0.25	BP2E5	0/2.5	KP2E5	0/250	GP2E5	0/2.5	PP006	0/60
	MP004	0/0.4	BP004	0/4	KP004	0/400	GP004	0/4	PP010	0/100
	MP006	0/0.6	BP006	0/6	KP006	0/600	GP006	0/6	PP016	0/160
	MP010	0/1	BP010	0/10	KP010	0/1000	GP010	0/10	PP020	0/200
	MP016	0/1.6	BP016	0/16	KP016	0/1600	GP016	0/16	PP030	0/300
	MP025	0/2.5	BP025	0/25	KP025	0/2500	GP025	0/25	PP040	0/400
	MP040	0/4	BP040	0/40	KP040	0/4000	GP040	0/40	PP060	0/600
	MP060	0/6	BP060	0/60	KP060	0/6000	GP060	0/60	PP100	0/1000
	MP100	0/10	BP100	0/100	KP100	0/10000	GP100	0/100	PP150	0/1500
	MP160	0/16	BP160	0/160	KP160	0/16000	GP160	0/160	PP200	0/2000
	MP250	0/25	BP250	0/250	KP250	0/25000	GP250	0/250	PP300	0/3000
	MP400	0/40	BP400	0/400	KP400	0/40000	GP400	0/400	PP400	0/4000



A7-选型构成

选型举例 **A7** / **A** / **C** / **F** / **MP001** / **N** / **P** / **U** / **B** / **S**

1.表盘直径mm	A	50
	B	60
2.精度等级	C	1.6
	D	2.5
3.充液	E	甘油
	F	硅油
	N	无
4.测量范围	-	见量程表格(第4页)
5.第二量程单位	G	MPa
	H	bar
	I	KPa
	J	kg/cm ²
	K	Psi
	N	无
6.过程连接	P	1/4NPT
	Q	M10*1.0
	R	M14*1.5
	S	G1/4B
	T()	其他规格
7.安装方式	U	径向
	V	轴向
	W	轴向前带边 (三孔安装)
	X	轴向后安装支架
8.表玻璃	A	PC塑料
	B	安全玻璃
9.材质	S	304SS
	L	316L
	M	铜接头
	T()	其他材质
10.特殊要求	X	脱脂
	Y	氧用≤160bar
	Z	无
11.证书	A	2.1测量报告
	B	3.7检验证书
	N	无
12.额外描述	Z	有
	N	无

说明:

表示A7型压力表表盘直径为50mm，精度等级为1.6%，耐震充硅油，量程范围为：0~0.1MPa，无第二量程单位，过程连接1/4NPT，径向安装，安全玻璃，本体材质为304SS。上述表格中第10/11/12项部分为非必选项

产品认证

符合性和批准：罗德玮格压力表符合过程测量技术的关键标准和认证；
从而保证此类设置中的最高可靠性；