

选型详见第四页



H18

螺纹型内嵌膜片

产品应用

食品和饮料生产
酿酒行业
软饮料生产
灌装系统
过滤、分离、巴氏灭菌

功能特性

快速安装和拆卸
快速清洗测量点，无残留
适合COP 应用

产品描述

隔膜密封用来保护压力测量仪表在应用中不受各种介质的损坏。在隔膜密封系统中，隔膜密封的膜片分离了仪表和介质。压力通过隔膜密封系统内部的系统充液传输到测量仪表。

为满足客户严苛的应用要求，我们可提供不同的设计、材质和系统填充液体。

H18型隔膜密封采用螺纹连接设计，特别适用于食品行业。隔膜密封系统可承受过程中很高的清洁蒸汽温度，从而实现被测介质和隔膜密封之间的无菌连接。

隔膜密封与测量仪器可以直接装配，也可以通过冷却元件或柔性毛细管以适配高温。

隔膜密封的上腔体和接液部件可由同种或不同材料制成。接液部件还可以选择电抛光材质。



技术参数

型号H18	标准	可选
允许压力	0 ... 0.1 MPa 至 0 ... 4 MPa [0 ... 14.5 psi 至 0 ... 580 psi] 或所有其他负压或正负压范围	
接液部件清洁度等级	禁油禁脂, 符合ASTM G93-03标准F (<1,000 mg/m ²)	禁油禁脂, 符合ASTM G93-03标准C和ISO 15001标准 (<66mg/m ²)
		禁油禁脂, 符合ASTM G93-03标准C和ISO 15001标准 (<220mg/m ²)
接液部件原材料产地	国际	欧盟、瑞士、美国
接液部件表面粗糙度	Ra≤0.76 μm, 符合ASME BPE SF3 (焊缝除外)	Ra≤0.38 μm, 符合ASME BPE SF4, 只适用于电抛光表面 (焊缝除外)
材料	不锈钢 1.4435 (316L)	-
和仪表的连接方式	轴向转接头	通过G1/2, G1/4, 1/2NPT 或 1/4NPT (内螺纹) 轴向转接头
安装方式	直接连接	毛细管
		冷却元件
真空服务	基础真空处理	进阶版高温高真空处理
		高温高真空处理
组装件	护圈法兰, 不锈钢1.4435(316L)	DRD连接用焊接法兰, 不锈钢1.4435 (316L)
	六角螺丝M10 x 20, 不锈钢	
隔膜密封的标记	-	符合有效3-A标准
仪表安装支架 (仅限毛细管选项)	-	H型, 符合DIN 16281标准, 100mm, 铝制, 黑色
		H型, 符合DIN 16281标准, 100mm, 不锈钢
		管道支架安装, 用于Ø 20 ... 80 mm的管道, 钢

安装示例

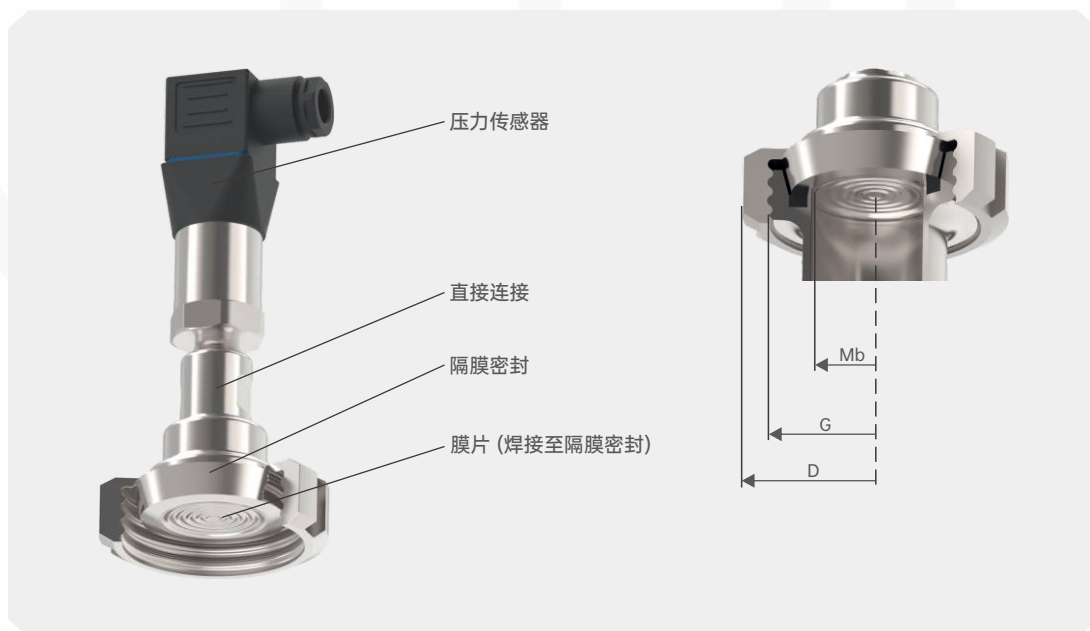
已安装 H18 型隔膜密封的压力传感器

图例

Mb 膜片有效直径

G 螺纹

D 隔膜密封外径/护圈法兰



材料组合

隔膜密封上部件	接液部件	最大可允许过程温度 (°C/°F) ¹⁾
不锈钢1.4435 (316L)	不锈钢 1.4435 (316L)	400/752
哈氏合金C22 (2.4602)	哈氏合金C22 (2.4602)	400/752
哈氏合金C276 (2.4819)	哈氏合金C276 (2.4819)	

1) 隔膜密封系统的过程温度限制取决于连接方式、系统填充液和测量仪表

尺寸 mm [in]

H18 型，螺纹管连接 符合DIN 11851 标准

图释

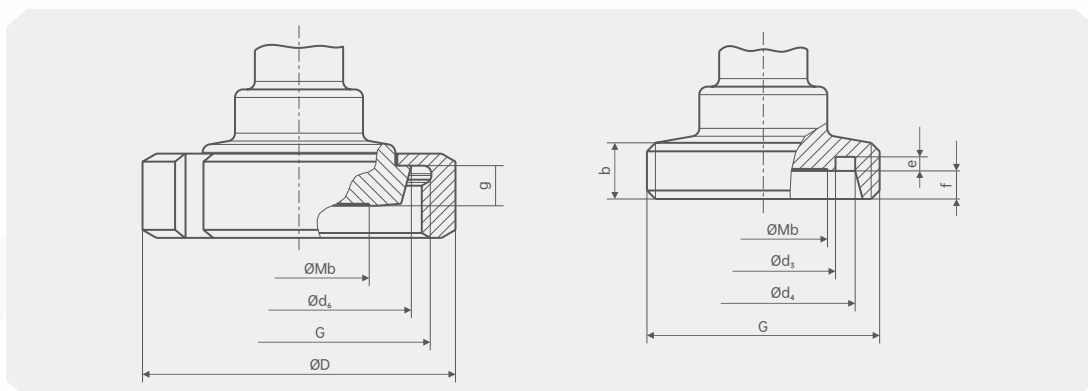
Mb 膜片的有效直径

TL 延伸膜片长度

b 隔膜密封的厚度

d₄ 密封面直径

d₅ 延伸膜片直径



DN	管道外径 x 壁厚	PN	尺寸 mm [in]									
			G	b	Mb	D	d ₃	d ₄	d ₅	e	f	g
25	29x1.5 (1.142x0.059)	40	RD 52x1/6	14 (0.551)	25 (0.984)	63 (2.48)	30 (1.181)	39.8 (1.567)	44 (1.732)	3.5 (0.138)	7 (0.276)	10 (0.394)
32	35x1.5 (1.378x0.059)		RD 58x1/6		32 (1.26)	70 (2.756)	36 (1.417)	45.8 (1.803)	50 (1.968)			
40	41x1.5 (1.614x0.059)		RD 65x1/6		35 (1.378)	78 (30.71)	42 (1.653)	51.8 (2.039)	56 (2.205)			
50	53x1.5 (2.087x0.059)	25	RD 78x1/6		52 (2.047)	92 (3.622)	54 (2.126)	63.8 (2.512)	68.5 (2.697)			11 (0.433)
65	70x1.5 (2.756x0.059)		RD 95x1/6	16 (0.63)		112 (4.409)	71 (2.795)	80.8 (3.181)	86 (3.386)			12 (0.472)
80	85x2 (3.345x0.059)		RD 110x1/4	20 (0.787)	72 (2.835)	127 (5)	85 (3.346)	94.8 (3.732)	100 (3.937)			8 (0.3156)



H18-选型构成

选型举例 **H18** H N Y

1 2 3

1.仪表连接规格	A	1 NPT
	B	1/2NPT
	C	1/4NPT
	D	M14*1.5
	E	M20*1.5
	F	M27*2
	G	G 1
	H	G1/2
	I	G1/4
T()	其它连接规格	
2.现场连接规格	N	1NPT
	O	1/2NPT
	P	M20*1.5
	Q	M27*2
	R	G1
	S	G1/2
	T()	其它连接规格
3.材质	X	碳钢
	Y	304SS
	Z	316L
	T()	其它材质

说明:

表示H18型隔膜密封与仪表连接规格为G1/2，与现场连接规格为1NPT，材质为304不锈钢。

产品认证

符合性和批准: 罗德玮格隔膜密封符合过程测量技术的关键标准和认证;
从而保证此类设置中的最高可靠性;

