

选型详见第五页



H21

螺纹型平嵌隔膜

产品应用

适合高压应用
测量高粘度或结晶介质的压力
过程工业
涂装线

功能特性

活塞代替隔膜：适用于极端恶劣的条件
带研磨介质
适用于10bar至600bar的压力
坚固可靠的压力测量
耐冲击，抗振动

产品描述

用于安装到波登管压力表，压力传感器或压力开关。针对于高压下的旋转，污染和磨蚀性悬浮液。专门用于废水探水，污泥，混凝土，灰泥和矿物质的压力测量。

隔膜密封用于保护压力测量仪表在应用中免受危险介质破坏。在隔膜密封系统中，膜片将仪表与介质分离。压力通过系统中的填充液传送到测量设备。

H21型隔膜密封带螺纹接头盒平嵌膜片，应用范围广。尽管外形紧凑，但该产品可用于高压工况。此外，该隔膜密封还可选择卫生型设计及选配保护盖。

隔膜密封与测量仪表可以直接装配，对于高温应用则可通过冷却元件或柔性毛细管装配。



技术参数

型号H21	标准	可选
允许压力	取决于过程连接螺纹	真空测量范围
版本	带平嵌膜片的隔膜密封	带卫生型连接的平嵌隔膜密封
接液部件清洁度等级	禁油禁脂, 符合ASTM G93-03标准F (<1,000 mg/m ²)	禁油禁脂, 符合ASTM G93-03标准D和ISO 15001标准 (<220 mg/m ²)
		禁油禁脂, 符合ASTM G93-03标准C和ISO 15001标准 (< 66 mg/m ²)
接液部件原材料产地	国际	欧盟、瑞士、美国
和仪表的连接方式	轴向转接头	通过G1/2, G1/4, 1/2NPT 或 1/4NPT (内螺纹) 轴向转接头
安装方式	直接连接	毛细管
		冷却塔
设计, 符合NACE声明	-	MR 0175
		MR 0103
真空服务	基础真空处理	进阶版高温高真空处理
		高温高真空处理
仪表安装支架 (仅限毛细管选项)	-	H型, 符合DIN 16281标准, 100mm, 铝制, 黑色
		H型, 符合DIN 16281标准, 100mm, 不锈钢
		管道支架安装, 用于Ø 20 ... 80 mm的管道, 钢

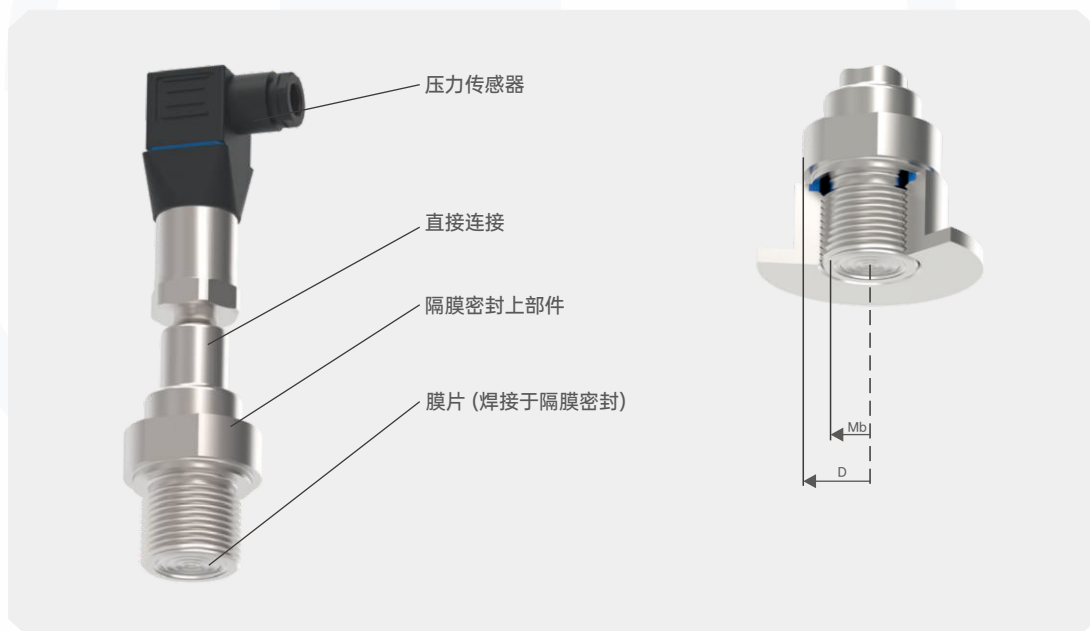
案例

带平嵌膜片的隔膜密封 型号H21 已安装压力传感器

图例

Mb 膜片有效直径

D 隔膜密封外径



过程连接

标准	外螺纹	
	标准	可选
符合DIN 3852-2标准	G 1/2	G 3/4 G 1 G 1 1/2 G 2
符合ASME B16.11标准	1/2 NPT	3/4 NPT 1 NPT 1 1/2 NPT 2 NPT

材料组合

接液部件		过程温度限值 ¹⁾ (°C/°F)
隔膜密封上部件	膜片	
不锈钢1.4404 / 1.4435 (316L)	不锈钢1.4404 / 1.4435 (316L)	400/752
不锈钢1.4435 (316L)	不锈钢1.4435 (316L)	400/752
不锈钢1.4539 (904L)	不锈钢1.4539 (904L)	
不锈钢1.4541 (321)	不锈钢1.4541 (321)	
不锈钢1.4571 (316Ti)	不锈钢1.4571 (316Ti)	
双相钢2205 (1.4462)	双相钢2205 (1.4462)	300/572
超级双相钢2507 (1.4410)	超级双相钢2507 (1.4410)	
哈氏合金C22 (2.4602)	哈氏合金C22 (2.4602)	400/752
哈氏合金C276 (2.4819)	哈氏合金C276 (2.4819)	
蒙乃尔合金400 (2.4360)	蒙乃尔合金400 (2.4360)	
钛, 2级 (3.7035)	钛, 2级 (3.7035)	
钛, 7级 (3.7235)	钛, 11级 (3.7225)	
不锈钢1.4435 (316L)	陶瓷镀层	
	PFA (全氟烷氧基) 涂层, FDA	260/500
	PFA (全氟烷氧基) 涂层, 抗静电	
	镀金	400/752



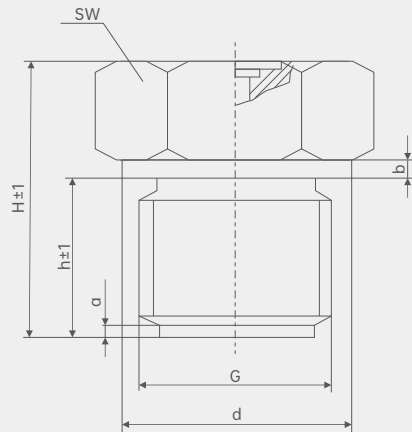
尺寸 mm [in]

公称压力PN 100
外螺纹

图例

G 螺纹

SW 扳手宽度



标称压力	过程连接	d	h	H	a	b	SW	仪表连接	最小范围 (以bar为单位) 为标称尺寸			
PN 600	G½B	26	17	33.5	3	3	27	焊接	10	16	16	10
PN 600	G¾B	32	19	34	3	3	32	焊接	10	16	16	10
PN 600	G1B	39	21	36	3	3	41	焊接	10	16	16	10
PN 600	G1½B	55	25	48	3	3	55	焊接	10	16	16	10
PN 600	G2B	68	27	56	3	3.5	70	焊接	10	16	16	10
PN 600	½-14NPT	-	20	33.5	-	-	27	焊接	10	16	16	10
PN 600	¾-14NPT	-	-	-	-	-	-	焊接	10	16	16	10
PN 600	1-11½NPT	-	24	36	-	-	41	焊接	10	16	16	10
PN 600	1½-11½NPT	-	25	45	-	-	55	焊接	10	16	16	10
PN 600	2-11½NPT	-	26	50	-	-	70	焊接	10	16	16	10



H21-选型构成

选型举例 **H21** **H** / **U** / **Y**
1 2 3

1.仪表连接规格	A	1 NPT	
	B	1/2NPT	
	C	1/4NPT	
	D	M14*1.5	
	E	M20*1.5	
	F	M27*2	
	G	G 1	
	H	G1/2	
	I	G1/4	
	T()	其它连接规格	
2.现场连接规格	N	1 NPT	
	O	1/2NPT	
	P	1/4NPT	
	Q	M14*1.5	
	R	M20*1.5	
	S	M27*2	
	Z	G 1	
	U	G1/2	
	V	G1/4	
		T()	其它连接规格
	3.材质	X	碳钢
Y		304SS	
Z		316L	
T()		其它材质	

说明:

表示H21型隔膜密封与仪表连接规格为G1/2，与现场连接规格为G1/2，材质为304不锈钢。

产品认证

符合性和批准: 罗德玮格隔膜密封符合过程测量技术的关键标准和认证;
从而保证此类设置中的最高可靠性;



罗德玮格中国代表处
罗德玮格自动化仪表(广州)有限公司 | 罗德玮格国际贸易(上海)有限公司

罗德玮格 更多产品信息请访问 www.ludwig-schneider.com.cn
© 400-860-9760 © lw@ludwig-schneider.com.cn